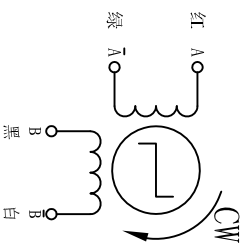
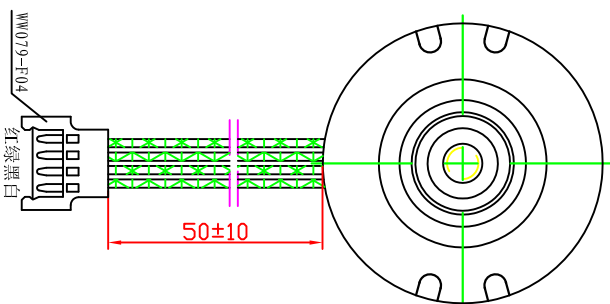
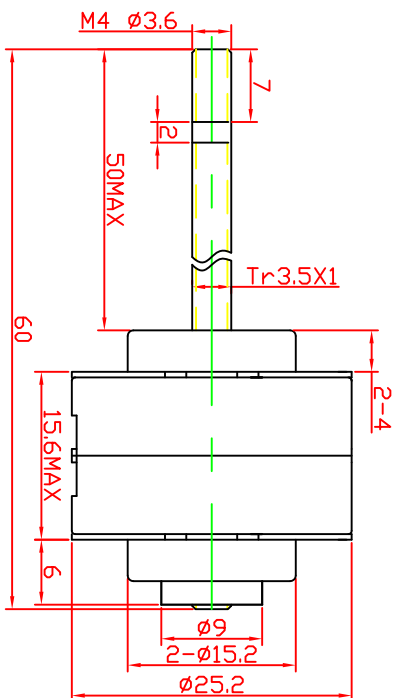


No.	项目 Item	规格 Specification	条件 Condition
1	额定电压 Rated Voltage	12V DC	
2	相数 No. of Phase	2-phase	
3	相电阻 Resistance Per Phase	53±10% Ω	At 20°C
4	电感 Inductance Per Phase	23.5±20%mH	At 1KHz(Ref)
5	相电流 Current Per Phase	0.23A	
6	步长 Travel Per Step Avail	0.0417mm	
7	推力 The Mark Thrust	25N	At 100Hz
8	拉力 The Mark Pull	25N	At 100Hz
9	最小工作电压 MIN Working Voltage	6V	
10	总行程 After All Journey	≥40mm	
11	环境温度 Operating Temp Range	-40°C~125°C	
12	防护等级 Protection Rate	IP30	
13	绝缘电阻 Insulation Resistance	>100M Ω	Winding to the crust
14	使用寿命 Life	1,500,000 return	(a cycle) advance 39mm, backing out 39mm
15	引出线规格 Lead Wire	UL1061 28#	
16	重量 Weight		



WIRE COLOR	STEP
红 RED	1
绿 GRE	2
黑 BLK	3
白 WHT	4

标记处数		更改文件号		签字		日期	
设计	武志良	2016	12.07	工艺	批准		
25BYZ-B01-15							
常州市丰源				微特电机有限公司			
TEL: 0519-8388208				8350578			
FAX: 0519-8380578				http://www.fy-motor.com			
E-mail: info@fy-motor.com				比例 2:1			
共 页		第 页		共 页		第 页	