

Каталог электродвигателей "Могилев" (МЭЭ)

4. Двигатели серии АИР

4.1 Двигатели серии АИР основного исполнения и модификации

Двигатели серии АИР изготавливаются по ТУ РБ-05755950-420-93. Двигатели выпускаются как общепромышленного назначения, так и в различных модификациях:

- повышенной точности по установочно-присоединительным размерам;
- многоскоростные (стр. 7);
- с повышенным скольжением (стр. 8);
- со встроенной температурной защитой (стр. 8);
- прочие (различного климатического и монтажного исполнения, исполнения по степени защиты и т.д.).

Для двигателей устанавливаются следующие показатели надежности:

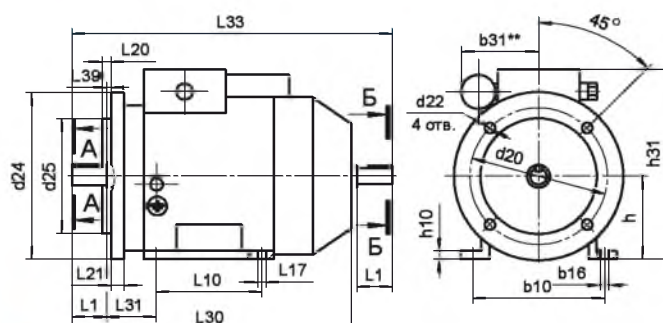
- средняя наработка на отказ - не менее **20000 ч**,
- класс изоляции обмотки – «**F**» и «**H**».

Размеры трехфазных двигателей ОБЩЕПРОМЫШЛЕННОГО ИСПОЛНЕНИЯ приведены на рис. 2б, 3б, а однофазных двигателей на рис. 2а, 3а и в таблице 1. Электрические параметры и массы (для исполнений IM1081) приведены в таблице 2 (стр. 6), где:

I_p/I_n - отношение пускового тока к номинальному;
 M_p/M_n - отношение пускового момента к номинальному;

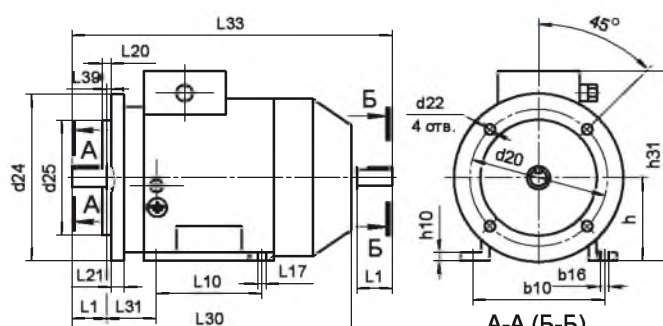
M_{max}/M_n - отношение максимального момента к номинальному;

M_{min}/M_n - отношение минимального момента к номинальному.



исполнение IM208X (IM304X;IM218X;IM364X)

Рис. 2а



исполнение IM208X (IM304X;IM218X;IM364X)

Рис. 2б

4.2 Двигатели с повышенной точностью по установочно-присоединительным размерам

Двигатели с повышенной точностью по установочно-присоединительным размерам имеют пониженное значение среднеквадратичной виброскорости и улучшенные значения следующих параметров: биение рабочего конца вала; непараллельность оси вращения вала, относительно опорной поверхности лап; неплоскостность опорной поверхности лап; радиальное биение посадочной поверхности фланцевого подшипникового щита; торцевое биение опорного торца подшипникового щита. Уменьшен остаточный дисбаланс роторов двигателей. Данные двигатели могут выпускаться как самостоятельная модификация двигателей общепромышленного назначения, так и в сочетании с другими модификациями (многоскоростные, с повышенным скольжением и т.д.).

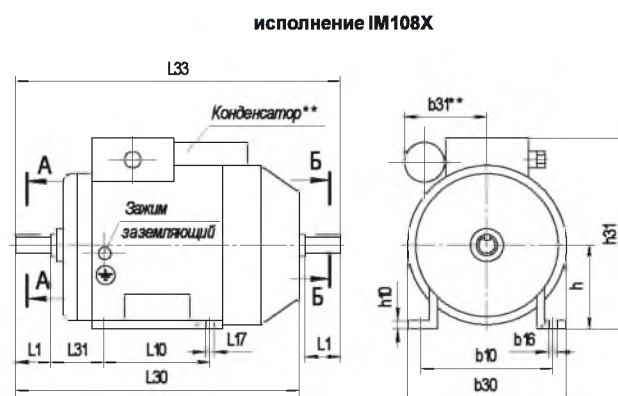


Рис. 3а

Таблица 1

Размеры, мм	Тип двигателя																			
	АИР56	АИР63	АИР71	АИР80А	АИР80В, С	АИР90	АИР100S	АИР100L	АИР112	АИР132S	АИР132M	АИР160S		АИР160M		АИР180S		АИР180M		
												2	4, 6, 8, 4/2, 6/4/2, 8/4/2	2	4, 6, 8, 4/2, 6/4/2, 8/4/2	2	4, 6, 8	2	4, 6, 8	
L1	23	30	40	50	50	50	60	60	80	80	80	110								
L10	71	80	90	100	100	125	112	140	140	140	178	178	210	203	241					
L17	5,8	7,0	7,0	10,0	10,0	10,0	12,0	12,0	12,0	12,0	12,0	15								
L20	IM2081 IM3081	3,0	3,5	3,5	3,5	3,5	4,0	4,0	4,0	5,0	5,0	5								
	IM2181 IM3681	2,5	2,5	3,0	2,5	3,0	3,0	3,5	3,5	3,0	3,5	--								
L21	10	10	10	10	10	12	14	14	15	19	19	13				15				
L30	218	237	272,5 332*	296,5 368*	320,5 392*	337 401*	360 430*	391 460*	433	463	501	680	710	645	685					
L31	36	40	45	50	50	56	63	63	70	89	89	108				121				
L33	234,0	263,0	316,5	350,0	374,0	390,0	424,0	455,0	516,0	546,0	584,0	785	815	760	800					
L39	0	0	0	0	0	0	0	0	0	0	0	0								
b1	4	5	6	6	6	8	8	8	10	10	10	12	14	12	14	14	16	14	16	
b2												12				14				
b10	90	100	112	125	125	140	160	160	190	216	216	254				279				
b16	8,8	10	10	12	12	12	16	16	16	16	16	20								
b30	129	142	160	180	180	198	226	226	250	287	287	350				375				
b31**	90	90	115	-	115	-	120	-	-	-	-	-	-	-	-	-	-	-		
h	56	63	71	80	80	90	100	100	112	132	132	160				180				
h1	4	5	6	6	6	7	7	7	8	8	8	8	9	8	9	9	10	9	10	
h2												8				9				
h5	12,5	16,0	21,5	24,5	24,5	27,0	31,0	31,0	35,0	41,0	41,0	45	51,5	45	51,5	51,5	59	51,5	59	
h6												45				51,5				
h10	7	8	8	9	9	10	12	12	14	16	16	20								
h31	148	161	188 225*	204,5 241,5*	204,5 241,5*	230,0 267*	246,5 288*	246,5 288*	276	316	316	405				445				
d1	11	14	19	22	22	24	28	28	32	38	38	42	48	42	48	48	55	48	55	
d2												42				48				
d20	IM2081 IM3081	115	130	165	165	165	215	215	215	265	300	300	300				350			
	IM2181 IM3681	65	85	75	100	85	115	100	130	130	115	130	130	165	165	165	--			
d22	IM2081 IM3081	10	10	12	12	12	15	15	15	15	19	19	19							
	IM2181 IM3681	M5	M6	M5	M6	M6	M8	M6	M8	M8	M8	M8	M10	M10	M10	--				
d24	IM2081 IM3081	140	160	200	200	200	250	250	250	300	350	350	350				400			
	IM2181 IM3681	80	99	90	110	105	140	120	160	160	140	160	160	211	200	200	--			
d25	IM2081 IM3081	95	110	130	130	130	180	180	180	230	250	250	250				300			
	IM2181 IM3681	50	70	60	80	70	95	80	110	110	95	110	110	130	130	130	--			

Примечания

- * – размеры для двигателей со встроенным электромагнитным тормозом;
- ** – только для однофазных двигателей с пристроенным конденсатором.

исполнение IM108X

A-A (Б-Б)

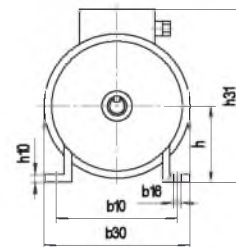
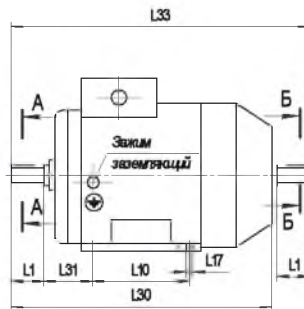
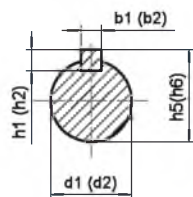


Рис. 36

Таблица 2 Двигатели с классом энергоэффективности IE1 (для P ≥ 0,75кВт)

Тип	Электрические параметры								Масса, кг
	P, кВт	Номин. частота вращения, об/мин	КПД, %	cos φ	Iл/лн	Mл/Мн	Mmax/Мн	Mmin/Мн	
AIP56A2	0,18	2730	65,0	0,78	5,0	2,2	2,2	1,8	3,5
AIP56B2	0,25	2700	66,0	0,79	5,0	2,2	2,2	1,8	3,8
AIP56A4	0,12	1350	57,0	0,66	5,0	2,2	2,2	1,8	3,6
AIP56B4	0,18	1350	60,0	0,68	5,0	2,2	2,2	1,8	4,2
AIP63A2	0,37	2730	72,0	0,84	5,0	2,2	2,2	1,8	5,2
AIP63B2	0,55	2730	75,0	0,81	5,0	2,2	2,2	1,8	6,1
AIP63A4	0,25	1320	65,0	0,67	5,0	2,2	2,2	1,8	5,1
AIP63B4	0,37	1320	68,0	0,70	5,0	2,2	2,2	1,8	6,0
AIP63A6	0,18	860	63,0	0,68	4,0	2,2	2,2	1,6	4,8
AIP63B6	0,25	860	59,0	0,62	4,0	2,2	2,2	1,6	5,6
AIP71A2	0,75	2820	72,0	0,80	6,0	2,6	2,7	1,6	8,7
AIP71B2	1,10	2810	75,0	0,80	6,5	2,2	2,4	1,6	9,5
AIP71A4	0,55	1360	71,0	0,71	5,0	2,3	2,4	1,8	8,1
AIP71B4	0,75	1350	72,1	0,75	5,0	2,5	2,6	2,4	9,4
AIP71A6	0,37	900	65,0	0,63	4,5	2,1	2,2	1,6	8,6
AIP71B6	0,55	920	69,0	0,68	4,5	1,9	2,2	1,6	9,9
AIP71B8	0,25	690	58,0	0,60	4,0	1,7	1,9	1,4	9,9
AIP80A2	1,50	2880	77,2	0,85	6,5	2,2	2,6	1,8	12,4
AIP80B2	2,20	2810	79,7	0,87	6,4	2,1	2,6	1,8	15,0
AIP80A4	1,10	1420	75,0	0,77	5,0	2,2	2,4	1,7	11,9
AIP80B4	1,50	1410	77,2	0,80	5,3	2,2	2,4	1,7	13,8
AIP80A6	0,75	920	70,0	0,71	4,0	2,1	2,2	1,6	11,6
AIP80B6	1,10	920	72,9	0,71	4,5	2,2	2,3	1,8	15,3
AIP80A8	0,37	670	58,0	0,59	3,5	2,0	2,3	1,4	12,8
AIP80B8	0,55	670	58,0	0,60	3,5	2,0	2,1	1,4	14,8
AIP90L2	3,00	2860	81,5	0,85	7,0	2,3	2,6	1,7	19,0
AIP90L4	2,20	1420	79,7	0,79	6,0	2,0	2,4	2,0	18,1
AIP90L6	1,50	940	75,2	0,70	5,0	2,0	2,3	1,9	19,0
AIP90LA8	0,75	700	70,0	0,71	4,0	1,5	2,0	1,5	17,7
AIP90LB8	1,10	710	74,0	0,72	4,5	1,5	2,2	1,5	20,5
AIP100S2	4,00	2850	83,1	0,88	7,5	2,0	2,4	1,6	26,0
AIP100L2	5,50	2850	84,7	0,88	7,5	2,1	2,4	1,6	31,5
AIP100S4	3,00	1410	81,5	0,82	7,0	2,0	2,2	1,6	23,0
AIP100L4	4,00	1410	83,1	0,84	7,0	2,1	2,4	1,6	29,2
AIP100L6	2,20	940	77,7	0,74	6,0	1,9	2,2	1,6	27,0
AIP100L8	1,50	700	76,5	0,70	3,7	1,6	2,0	1,5	24,0
AIP112M2	7,50	2900	86,0	0,88	7,5	2,0	2,2	1,6	40,0
AIP112M4	5,50	1430	84,7	0,86	7,0	2,0	2,5	1,6	38,5
AIP112MA6	3,00	950	79,7	0,72	6,0	2,0	2,2	1,6	33,4
AIP112MB6	4,00	950	81,4	0,81	6,0	2,0	2,2	1,6	38,8
AIP112MA8	2,20	700	78,0	0,70	6,0	1,8	2,2	1,4	33,4
AIP112MB8	3,00	700	80,0	0,70	6,0	1,8	2,2	1,4	39,0
AIP132M2	11,00	2910	87,6	0,86	7,5	1,6	2,2	1,2	60,4
AIP132S4	7,50	1440	86,0	0,83	7,5	2,0	2,5	1,6	53,5
AIP132M4	11,00	1450	87,6	0,83	7,5	2,4	2,9	2,2	66,3
AIP132S6	5,50	960	83,1	0,76	7,0	2,0	2,2	1,6	52,3
AIP132M6	7,50	950	84,7	0,77	7,0	2,0	2,2	1,6	64,5
AIP132S8	4,00	700	83,0	0,70	6,0	1,8	2,2	1,4	52,2
AIP132M8	5,50	700	84,0	0,72	6,0	1,8	2,2	1,4	62,2
AIP160S2	15,00	2930	88,7	0,89	7,0	2,1	3,0	2,0	95,7
AIP160M2	18,50	2930	89,3	0,89	7,0	2,2	3,0	2,0	107,1
AIP160S4	15,00	1460	88,7	0,84	6,5	2,3	2,7	2,0	97,1
AIP160M4	18,50	1460	89,3	0,86	6,5	2,3	2,7	2,0	103,9
AIP160S6	11,00	970	86,4	0,81	6,5	1,9	2,6	1,7	98,3
AIP160M6	15,00	970	87,7	0,82	6,5	2,0	2,6	1,7	113,9
AIP160S8	7,50	720	87,0	0,72	5,5	1,7	2,3	1,5	86,9
AIP160M8	11,00	720	88,0	0,73	5,5	1,7	2,3	1,5	108,9
AIP180S2	22,00	2930	89,9	0,87	7,0	2,2	2,9	2,0	118,9
AIP180M2	30,00	2930	90,7	0,85	7,0	2,4	2,9	2,0	137,9
AIP180S4	22,00	1460	89,9	0,84	6,8	2,4	2,5	1,6	129,9
AIP180M4	30,00	1460	90,7	0,85	7,0	2,4	2,5	1,7	150,9
AIP180M6	18,50	980	88,6	0,86	6,5	2,0	2,7	1,7	138,9
AIP180M8	15,00	730	88,0	0,74	5,5	1,8	2,4	1,6	138,9

4.3 Многоскоростные двигатели

Двухскоростные двигатели изготавливаются с высотой оси вращения 63, 71, 80, 90, 100, 112, 160. Трехскоростные двигатели изготавливаются с высотой оси вращения 100, 160. Размеры приведены на рис.2б, 3б и в таблице 1. Электрические параметры и массы (для исполнения IM1081) приведены в таблице 3.

Таблица 3

Тип	Электрические параметры								Масса, кг
	P, кВт	Номин. частота вращения, об/мин	КПД, %	cos φ	Iп/In	Mп/Mн	Mmax/Mн	Mmin/Mн	
AIP63A4/2	0,19	1380	55,0	0,66	3,5	1,6	1,8	1,0	5,1
	0,265	2640	61,0	0,75	4,0	1,2	1,8	0,8	
AIP63B4/2	0,265	1350	57,0	0,68	3,5	1,6	2,0	1,0	6,0
	0,37	2580	61,0	0,82	4,0	1,2	1,7	0,8	
AIP71A4/2	0,48	1360	69,0	0,76	4,5	1,5	1,9	1,4	8,6
	0,62	2780	68,0	0,85	4,5	1,5	1,9	1,3	
AIP71B4/2	0,71	1360	69,0	0,84	4,5	1,75	1,9	1,5	9,4
	0,85	2780	68,0	0,86	4,5	1,85	2,0	1,4	
AIP80A4/2	1,12	1410	74,0	0,78	5,0	1,9	2,2	1,6	13,0
	1,50	2730	73,0	0,85	5,0	1,9	2,0	1,5	
AIP80B4/2	1,50	1380	75,0	0,75	5,0	2,0	2,0	1,6	15,0
	2,00	2720	75,0	0,84	5,0	2,0	2,1	1,6	
AIP80B8/4	0,18	710	53,0	0,66	3,0	1,5	1,5	1,4	13,8
	0,37	1200	70,0	0,63	1,0	2,6	4,8	2,1	
AIP90L4/2	2,20	1430	79,0	0,83	6,0	1,9	2,4	1,6	19,7
	2,65	2850	76,0	0,82	6,0	2,0	2,4	1,5	
AIP90L6/4	1,32	930	74,0	0,68	5,0	1,6	1,9	1,5	19,6
	1,60	1430	74,0	0,85	5,5	1,6	2,1	1,2	
AIP90L8/4	0,80	710	62,0	0,60	3,0	1,7	2,0	1,6	19,0
	1,32	1410	75,0	0,86	5,0	1,5	2,0	1,3	
AIP100S4/2	3,00	1430	82,0	0,84	5,5	2,1	2,4	1,6	24,2
	3,75	2790	80,0	0,90	5,5	2,0	2,4	1,6	
AIP100L4/2	4,00	1400	82,0	0,88	5,5	1,9	2,1	1,6	29,2
	4,75	2820	82,0	0,91	6,0	2,2	2,4	1,6	
AIP100S6/4	1,70	940	76,0	0,76	4,5	1,3	1,8	1,3	22,5
	2,24	1400	80,0	0,86	5,5	1,3	1,9	1,2	
AIP100L6/4	2,12	950	77,0	0,73	4,5	1,4	2,0	1,3	27,1
	3,15	1430	80,0	0,86	5,5	1,5	2,1	1,4	
AIP100S8/4	1,00	720	70,0	0,61	4,0	1,2	1,8	1,1	21,5
	1,70	1430	79,0	0,87	5,0	1,1	1,8	1,0	
AIP100L8/4	1,40	720	72,0	0,60	4,0	1,6	2,0	1,5	26,2
	2,36	1430	81,0	0,89	5,5	1,4	1,9	1,0	
AIP100S8/6	1,00	710	72,0	0,64	5,0	1,4	2,0	1,3	22,0
	1,25	970	77,0	0,66	5,5	1,5	2,2	1,0	
AIP100L8/6	1,32	710	71,0	0,66	4,0	1,6	1,9	1,4	26,0
	1,80	960	76,0	0,73	5,0	1,4	2,0	0,9	
AIP100S6/4/2	1,12	940	72,0	0,70	4,0	1,8	2,0	1,8	23,0
	1,25	1440	72,0	0,74	5,0	1,4	2,2	1,4	
	1,60	2870	72,0	0,86	7,0	1,7	2,2	1,2	
AIP100L6/4/2	1,40	910	74,0	0,78	4,5	1,5	1,9	1,4	27,0
	1,50	1460	73,0	0,72	5,0	1,6	2,6	1,4	
	2,12	2880	75,0	0,82	5,0	1,4	2,3	1,4	
AIP100S8/4/2	0,63	720	64,0	0,63	3,5	1,5	2,2	1,2	23,5
	1,32	1460	76,0	0,80	5,5	1,4	2,4	1,0	
	1,70	2900	75,0	0,90	6,0	1,2	2,2	0,7	
AIP100L8/4/2	0,90	710	63,0	0,65	4,0	1,2	1,9	1,2	28,2
	1,50	1460	78,0	0,81	6,0	1,3	2,4	1,1	
	2,10	2880	77,0	0,94	6,0	1,2	2,3	0,8	
AIP100S8/6/4	0,56	710	54,0	0,48	3,5	1,2	2,3	1,2	23,0
	1,12	940	65,0	0,67	4,5	1,1	1,8	0,8	
	2,80	1410	78,0	0,70	6,0	2,6	3,1	2,5	
AIP100L8/6/4	0,71	700	57,0	0,52	3,4	1,8	2,2	1,7	27,5
	1,20	940	68,0	0,61	4,5	1,7	2,0	1,4	
	3,00	1430	79,0	0,66	7,5	4,0	3,8	3,7	

(см. продолжение таблицы 3)

Тип	Электрические параметры								Масса, кг
	P, кВт	Номинальная частота вращения, об/мин	КПД, %	cos φ	I _p /I _n	M _p /M _n	M _{max} /M _n	M _{min} /M _n	
АИР112М4/2	4,2	1450	78,0	0,83	6,4	1,4	1,6	0,8	38,5
	5,3	2860	79,0	0,90	6,8	1,4	2,2	0,9	
АИР112М8/4	2,2	710	70,0	0,65	5,0	1,2	1,8	1,0	38,6
	3,6	1420	77,0	0,88	6,0	1,2	1,6	1,0	
АИР132S6/4/2	2,8	955	78,0	0,76	7,5	1,3	1,8	1,0	53,5
	4,0	1445	80,0	0,73	7,5	1,3	1,8	0,8	
	4,5	2890	75,0	0,73	7,5	1,1	1,8	0,8	
АИР160S4/2	11,0	1460	89,5	0,84	7,0	1,6	2,9	1,6	99,8
	14,0	2790	85,5	0,90	7,0	1,6	2,9	1,0	
АИР160М4/2	14,0	1460	89,5	0,86	7,0	1,5	2,9	1,5	103,9
	17,0	2930	86,5	0,91	7,0	1,6	2,9	1,0	
АИР160S6/4/2	5,0	970	81,0	0,83	4,5	1,2	1,8	1,1	93,9
	5,5	1470	83,0	0,88	6,5	1,4	2,6	1,0	
	7,5	2920	82,0	0,90	6,5	1,7	2,8	0,8	
АИР160М6/4/2	6,5	970	82,5	0,82	4,5	1,2	2,0	1,1	103,9
	7,5	1470	84,0	0,86	7,0	1,3	2,8	1,0	
	10,5	2920	84,0	0,90	7,0	1,4	2,7	0,8	
АИР160S8/4/2	4,0	720	79,0	0,70	4,0	1,1	1,8	1,1	93,9
	5,0	1470	82,5	0,88	6,5	1,2	2,4	1,0	
	6,5	2920	81,0	0,95	6,5	1,6	2,7	0,8	
АИР160М8/4/2	5,0	720	79,5	0,68	4,0	1,2	2,0	1,1	103,9
	7,5	1470	82,5	0,88	6,5	1,1	2,4	1,0	
	10,5	2930	82,5	0,90	7,0	1,2	2,6	0,8	

4.4 Двигатели со встроенной температурной защитой и прочие

Двигатели со встроенной температурной защитой изготавливаются на базе двигателей АИР (общепромышленного назначения и модификаций). В обмотки двигателей установлены датчики температуры на основе полупроводниковых резисторов с положительным ТКС. По заказу потребителя могут быть установлены термореле. При перегреве обмоток сверх допустимой нормы в тяжелых и аварийных режимах работы датчик выдает сигнал исполнительному устройству на отключение двигателя.

Двигатели климатических модификаций изготавливаются в исполнениях У1, У2, У3, У5, УХЛ1, УХЛ2, УХЛ4, Т1, Т2, Т3.

Двигатели химостойкого исполнения (Х2У3;Х2У5) позволяют эксплуатацию в химических производствах в среде агрессивных паров и газов. Имеют специальные покрытия и материалы.

Размеры двигателей и электрические параметры соответствуют параметрам двигателя базового исполнения требуемого типоразмера.

4.5 Двигатели с повышенным скольжением

Двигатели с повышенным скольжением предназначены для работы в режиме S3 ПВ 40% по ГОСТ МЭК 60034-1-2007.

Двигатели изготавливаются с высотой оси вращения 71, 80, 90, 100, 132, 160 мм и имеют увеличенную номинальную мощность по сравнению с двигателями общего назначения.

Размеры двигателей приведены на рис. 2б, 3б и в таблице 1. Электрические параметры и масса приведены в таблице 4.

Таблица 4

Тип	Электрические параметры									
	Мощность, кВт при S3 ПВ 40%	Номинальная частота вращения, об/мин	КПД, %	cos φ	Критическое скольжение, %	Mп/Мн	Mmax/Мн	Mmin/Мн	In/In	Масса, кг
АИРС71А2	1,00	2700	69	0,88	40	2	2,2	1,6	5,5	8,7
АИРС71В2	1,20	2770	72	0,83		2	2,2	1,6	5,5	9,5
АИРС71А4	0,60	1400	68	0,71		2	2,2	1,6	5	8,1
АИРС71В4	0,80	1350	72	0,75		2	2,2	1,6	5	9,4
АИРС71А6	0,40	930	62,5	0,7		1,9	2,1	1,5	4,5	8,6
АИРС71В6	0,63	930	66	0,66		1,9	2,1	1,5	4,5	9,9
АИРС71В8	0,37	670	50	0,61		1,8	2	1,5	4	9,9
АИРС80А2	1,90	2840	76	0,8		2,1	2,2	1,6	6,5	12,4
АИРС80В2	2,50	2800	76	0,86		2,1	2,2	1,6	6,5	15
АИРС80А4	1,32	1380	69	0,8		2,1	2,2	1,6	5	11,9
АИРС80В4	1,70	1380	71	0,82		2,1	2,2	1,6	5	13,8
АИРС80А6	0,80	910	67	0,73		2	2,1	1,6	4	11,6
АИРС80В6	1,25	890	66,5	0,73		2,1	2,1	1,6	4	15,3
АИРС80А8	0,45	680	57	0,64		1,4	1,7	1,4	3	12,8
АИРС80В8	0,60	680	60	0,64		1,4	1,7	1,4	3	14,8
АИРС90L2	3,50	2790	80	0,86		2	2,2	1,6	6,5	19
АИРС90L4	2,40	1350	77	0,81		2,2	2,2	2	6	18,1
АИРС90L6	1,70	900	71	0,72		2	2,2	1,6	6	19
АИРС90LА8	0,90	690	69	0,72		1,6	1,9	1,5	3,5	17,7
АИРС90LВ8	1,20	680	67	0,72		1,6	1,9	1,5	3,5	20,5
АИРС100S2	4,80	2810	82	0,86		2	2,2	1,6	7,5	26,0
АИРС100L2	6,30	2810	82	0,86		2	2,2	1,6	7,5	31,5
АИРС100S4	3,20	1400	77	0,8		2	2,2	1,6	6	23,0
АИРС100L4	4,25	1400	82	0,78		2,5	2,5	2	6	29,0
АИРС100L6	2,60	940	76	0,76		2	2,2	1,6	6	27,0
АИРС100L8	1,60	680	69,5	0,64		1,9	2	1,6	5,5	24,0
АИРС132 S4	8,5	1440	85	0,82		2,0	2,5	1,5	7,0	53,5
АИРС132M4	11,8	1445	87	0,78		2,0	2,5	1,5	7,0	66,3
АИРС132 S6	6,3	950	84	0,80		2,3	2,4	1,9	5,2	52,3
АИРС132 M6	8,5	940	84	0,77		1,9	2,2	1,9	6,0	64,5
АИРС160S2	17,0	2860	88,0	0,92		2,6	3,0	2,0	6,9	95,0
АИРС160M2	20,0	2850	88,5	0,93		2,7	3,0	2,0	7,1	96,9
АИРС160S4	17,0	1400	85,5	0,85		2,8	2,8	2,4	6,0	93,9
АИРС160M4	20,0	1400	87,0	0,84		2,8	2,8	2,4	6,5	103,9
АИРС160S6	12,0	910	82,5	0,82		2,8	2,8	2,4	5,5	88,9
АИРС160M6	16,0	900	83,0	0,87		2,5	2,8	2,4	5,5	113,9
АИРС160S8	7,5	690	80,0	0,75		2,5	2,5	2,2	4,5	86,9
АИРС160M8	11,0	690	82,0	0,75		2,8	2,8	2,4	5,0	108,9

5. Двигатели специального исполнения

5.1 Двигатели со встроенным электромагнитным тормозом

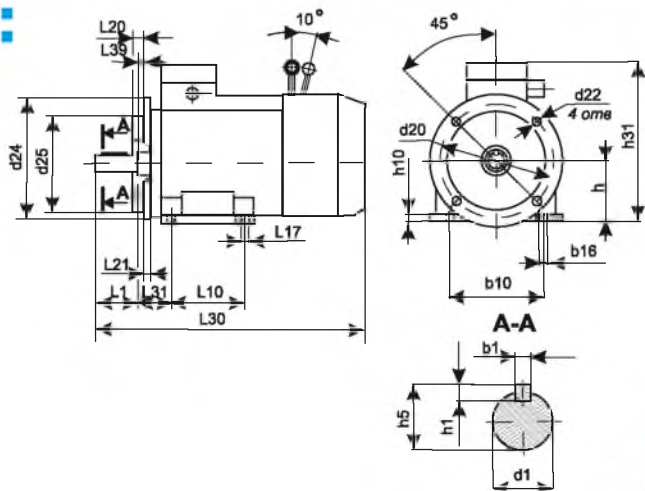


Рис. 4

Двигатели изготавливаются по ТУ РБ-05755950-420-93.

Двигатели со встроенным электромагнитным тормозом предназначены для привода механизмов, требующих фиксированного останова за регламентированное время после отключения от сети.

Двигатели выпускаются с высотой оси вращения **71, 80, 90, 100 мм** в исполнениях:

- общего назначения любых монтажных исполнений;
- с ручным растормаживающим устройством (E2);
- с повышенным скольжением (с высотой оси вращения 71, 80, 90, 100 мм);
- многоскоростные по согласованию с заказчиком.

Режим работы S4 ПВ 40% с числом включений в час 240, 120, 60 (в зависимости от исполнения).

Время растормаживания (включение электромагнитного тормоза) не более 0,02 с.

Время отключение тормоза, не более 0,1 с. Питание тормоза осуществляется либо последовательно с фазой двигателя АИР...Е,Е2, либо независимо от двигателя АИР...Е2К,Е2К2. Размеры двигателей приведены на рис. 4 и в таблице 1, электрические параметры и масса (для исполнения IM 1081) - в таблице 5.

Таблица 5

Тип	Электрические параметры								Тормозной момент, Н·м	Масса, кг
	Р, кВт	Номинальная частота вращения, об/мин	КПД, %	cos φ	Ип/Ин	Мп/Мн	Мmax/Мн	Мmin/Мн		
АИР71А2Е(Е2)	0,75	2820	79,0	0,80	6,0	2,6	2,7	1,6	10	12,9(13,0)
АИР71В2Е(Е2)	1,10	2800	79,5	0,80	6,0	2,2	2,4	1,6		13,7(13,8)
АИР71А4Е(Е2)	0,55	1360	71,0	0,71	5,0	2,3	2,4	1,8		12,3(12,4)
АИР71В4Е(Е2)	0,75	1350	72,0	0,75	5,0	2,5	2,6	2,4		13,6(13,7)
АИР71А6Е(Е2)	0,37	920	65,0	0,63	4,5	2,1	2,3	1,6		12,6(12,7)
АИР71В6Е(Е2)	0,55	920	69,0	0,68	4,5	1,9	2,2	1,6		14,1(14,2)
АИР71В8Е(Е2)	0,25	690	58,0	0,60	4,0	1,8	1,9	1,4	14,1(14,2)	
АИР80А2Е(Е2)	1,50	2880	82,0	0,85	6,5	2,2	2,6	1,8	20	17,5(17,6)
АИР80В2Е(Е2)	2,20	2860	83,0	0,87	6,4	2,1	2,6	1,8		20,1(20,2)
АИР80А4Е(Е2)	1,10	1420	76,5	0,77	5,0	2,2	2,4	1,7		17,0(17,1)
АИР80В4Е(Е2)	1,50	1410	78,5	0,80	5,3	2,2	2,4	1,7		18,9(19,0)
АИР80А6Е(Е2)	0,75	920	71,0	0,71	4,0	2,1	2,2	1,6		16,7(16,8)
АИР80В6Е(Е2)	1,10	920	75,0	0,71	4,5	2,2	2,3	1,8		20,4(20,5)
АИР80А8Е(Е2)	0,37	690	58,0	0,59	3,5	2,0	2,3	1,4	17,9(18,0)	
АИР80В8Е(Е2)	0,55	690	58,0	0,60	3,5	2,0	2,1	1,4	19,9(20,0)	
АИР90Л2Е(Е2)	3,00	2860	84,5	0,88	7,0	2,3	2,6	1,7	40	25,1(25,2)
АИР90Л4Е(Е2)	2,20	1430	80,0	0,79	6,0	2,0	2,4	2,0		24,2(24,3)
АИР90Л6Е(Е2)	1,50	940	76,0	0,72	5,0	2,0	2,3	1,9		25,1(25,2)
АИР90ЛА8Е(Е2)	0,75	700	70,0	0,71	4,0	1,5	2,0	1,5		23,8(23,9)
АИР90ЛВ8Е(Е2)	1,10	710	74,0	0,72	4,5	1,5	2,2	1,5		26,6(26,7)
АИР100S2Е(Е2)	4,00	2850	87,0	0,88	7,5	2,0	2,4	1,6		50
АИР100Л2Е(Е2)	5,50	2850	88,0	0,88	7,5	2,1	2,4	1,6	39,4(39,5)	
АИР100S4Е(Е2)	3,00	1410	82,0	0,82	7,0	2,0	2,2	1,6	30,8(30,9)	
АИР100Л4Е(Е2)	4,00	1410	85,0	0,84	7,0	2,1	2,4	1,6	36,9(37,0)	
АИР100Л6Е(Е2)	2,20	940	81,5	0,74	6,0	1,9	2,2	1,6	35,0(35,1)	
АИР100Л8Е(Е2)	1,50	700	76,0	0,75	3,7	1,6	2,0	1,5	34,6(34,7)	
АИР71А4/2Е(Е2)	0,48	1360	69,0	0,76	4,5	1,5	1,9	1,4	4	12,8(12,9)
	0,62	2780	68,0	0,85	4,5	1,5	1,9	1,3		
АИР71В4/2Е(Е2)	0,71	1360	69,0	0,84	4,5	1,75	1,9	1,5	4	13,6(13,7)
	0,85	2780	68,0	0,86	4,5	1,85	2,0	1,4		
АИР80А4/2Е(Е2)	1,12	1410	74,0	0,78	5,0	1,9	2,2	1,6	8	18,1(18,2)
	1,50	2730	73,0	0,85	5,0	1,9	2,0	1,5		
АИР80В4/2Е(Е2)	1,50	1380	75,0	0,75	5,0	2,0	2,0	1,6		
	2,00	2720	75,0	0,84	5,0	2,0	2,1	1,6		

(см. продолжение таблицы 5)

Тип	Электрические параметры								Тормозной момент, Н•м	Масса, кг	
	Р, кВт	Номинальная частота вращения, об/мин	КПД, %	cos φ	Ip/In	Mп/Мн	Mmax/Мн	Mmin/Мн			
AIP90L4/2E(E2)	2,20	1420	79,0	0,83	6,0	1,9	2,4	1,6	25	25,8(25,9)	
	2,65	2850	76,0	0,82	6,0	2,0	2,4	1,5			
AIP100S4/2E(E2)	3,00	1430	82,0	0,84	5,5	2,1	2,4	1,6		32,0(32,1)	
	3,75	2790	80,0	0,90	5,5	2,0	2,4	1,6			
AIP100L4/2E(E2)	4,00	1400	82,0	0,88	5,5	1,9	2,1	1,6		37,1(37,2)	
	4,75	2820	82,0	0,91	6,0	2,2	2,4	1,6			
AIP90L6/4E(E2)	1,32	950	74,0	0,68	5,0	1,6	1,9	1,5		25,7(25,8)	
	1,60	1420	74,0	0,85	5,5	1,6	2,1	1,2			
AIP90L8/4E(E2)	0,80	710	62,0	0,60	3,0	1,7	2,0	1,6		12	25,1(25,2)
	1,32	1410	75,0	0,86	5,0	1,5	2,0	1,3			
AIP100S6/4E(E2)	1,70	940	76,0	0,76	4,5	1,3	1,8	1,3		35	30,8(30,9)
	2,24	1400	80,0	0,86	5,5	1,3	1,9	1,2			
AIP100L6/4E(E2)	2,12	940	77,0	0,73	4,5	1,4	2,0	1,3	36,1(36,2)		
	3,15	1420	80,0	0,86	5,5	1,5	2,1	1,4			
AIP100S8/4E(E2)	1,00	720	70,0	0,61	4,0	1,2	1,8	1,1	34,6(34,7)		
	1,70	1420	79,0	0,87	5,0	1,1	1,8	1,0			
AIP100L8/4E(E2)	1,40	720	72,0	0,60	4,0	1,6	2,0	1,5	39,3(39,4)		
	2,36	1420	81,0	0,89	5,5	1,4	1,9	1,0			
AIP100S8/6E(E2)	1,00	710	72,0	0,64	5,0	1,4	2,0	1,3	34,5(34,6)		
	1,25	970	77,0	0,66	5,5	1,5	2,2	1,0			
AIP100L8/6E(E2)	1,32	710	71,0	0,66	4,0	1,6	1,9	1,4	39,0(39,1)		
	1,80	960	76,0	0,73	5,0	1,4	2,0	0,9			
AIP100S6/4/2E(E2)	1,12	940	72,0	0,70	4,0	1,8	2,0	1,8	25	30,8(30,9)	
	1,25	1440	72,0	0,74	5,0	1,4	2,2	1,4			
	1,60	2870	72,0	0,86	7,0	1,7	2,2	1,2			
AIP100L6/4/2E(E2)	1,40	910	74,0	0,78	4,5	1,5	1,9	1,4		36,1(36,2)	
	1,50	1460	73,0	0,72	5,0	1,6	2,6	1,4			
	2,12	2880	75,0	0,82	5,0	1,4	2,3	1,4			
AIP100S8/4/2E(E2)	0,63	720	64,0	0,63	3,5	1,5	2,2	1,2		32,0(32,1)	
	1,32	1460	76,0	0,80	5,5	1,4	2,4	1,0			
	1,70	2900	75,0	0,90	6,0	1,2	2,2	0,7			
AIP100L8/4/2E(E2)	0,90	710	63,0	0,65	4,0	1,2	1,9	1,2		37,0(37,1)	
	1,50	1460	78,0	0,81	6,0	1,3	2,4	1,1			
	2,10	2880	77,0	0,94	6,0	1,2	2,3	0,8			
AIP100S8/6/4E(E2)	0,56	710	54,0	0,48	3,5	1,2	2,3	1,2	30,8(30,9)		
	1,12	940	65,0	0,67	4,5	1,1	1,8	0,8			
	2,80	1410	78,0	0,70	6,0	2,6	3,1	2,5			
AIP100L8/6/4E(E2)	0,71	700	57,0	0,52	3,4	1,8	2,2	1,7	36,9(37,0)		
	1,20	940	68,0	0,61	4,5	1,7	2,0	1,4			
	3,00	1430	79,0	0,66	7,5	4,0	3,8	3,7			
AIP100S16/4E(E2)	0,25	350	28,0	0,44	2,0	1,4	1,9	1,4	15,9	31,1(31,2)	
	1,10	1440	83,0	0,80	8,5	2,5	3,0	1,5			
AIP100L16/4E(E2)	0,33	350	28,0	0,44	2,0	1,4	1,9	1,4	21,7	35,0(35,1)	
	1,50	960	84,0	0,81	8,0	2,8	3,0	1,6			

Примечание – В скобках указана масса двигателей с ручным растормаживающим устройством. Электрические параметры и номенклатура двигателей повышенного скольжения **AIPС71E,E2** – **AIPС100E,E2** со встроенным электромагнитным тормозом соответствует таблице 4.

5.2 Двигатели с пристроенным электромагнитным тормозом

Двигатели с пристроенным электромагнитным тормозом **AIP71ЕК...AIP132ЕК, AIP63ЕК2...AIP132ЕК2**, далее «двигатели», изготавливаются в диапазоне высот оси вращения 63...132 мм и предназначены для привода механизмов, требующих фиксированного останова за регламентированное время после отключения от сети или позиционирования груза рабочих органов механизмов. Режим работы двигателей S4-40% по ГОСТ 183-74. Число включений в час 240, 120, 60 (в зависимости от исполнения). Группа исполнения по стойкости к воздействию механических внешних факторов - M8 и M3 по ГОСТ 17516.1-90. Степень защиты двигателей – IP54, тормоза IP55 по ГОСТ 17494-87. Климатическое исполнение и категория размещения - У2, У3, Т2, Т3, УХЛ2 по ГОСТ 15150-69. По согласованию с изготовителем возможна поставка двигателей в исполнении У1, а также степенью защиты IP55.

Двигатели с пристроенным электромагнитным тормозом изготавливаются на базе двигателей общепромышленного исполнения по ТУ РБ-05755950-420-93.

Двигатели **AIP71ЕК2...AIP132ЕК2** имеют рычаг для ручного растормаживания, позволяющего проводить пуско-наладочные работы, а также разблокировать тормозную систему при потере напряжения на блоке питания.

Питание электромагнитного тормоза осуществляется от независимого источника ~ 220В, ~ 380В 50 Гц через выпрямительный блок, входящий в комплект поставки.

Выпрямительный блок монтируется вне корпуса электродвигателя (в шкафу, пульте управления).

По согласованию с Изготовителем выпрямительный блок может быть установлен в коробке выводов двигателя.

Таблица 6

Высота оси вращения, мм	AIP63EK2	AIP71E3K	AIP80EK AIP80E3K	AIP90E3K	AIP100EK AIP100E3K	AIP112EK AIP112E3K	AIP132EK AIP132E3K	AIP160E3K	AIP180E3K
Номинальный тормозной момент; Н м	2	16	$\frac{16}{32}$	32	$\frac{32}{60}$	$\frac{60}{80}$	$\frac{80}{150}$	240	360
Номинальный тормозной зазор, мм	0,2 ±0,05		$\frac{0,2 \pm 0,05}{0,3 \pm 0,05}$	0,3 ±0,05			0,5 ±0,05		

Технические характеристики, габаритные, установочные и присоединительные размеры двигателей с пристроенным электромагнитным тормозом соответствуют параметрам двигателей общепромышленного исполнения, за исключением габаритного размера по длине (L30) и массы, приведенных в таблице 7.

Таблица 7

Высота оси вращения, мм	AIP63EK2 A (B)	AIP71E3K A (B)	AIP80EK A (B) AIP80E3K A (B)	AIP90E3K	AIP100EK S (L) AIP100E3K S (L)	AIP112EK AIP112E3K	AIP132EK S (M) AIP132E3K S (M)	AIP160E3K S (M)	AIP180E3K S (M)
L30, мм не более	260	340	$\frac{366 (390)}{376 (400)}$	416	$\frac{450 (481)}{460 (491)}$	$\frac{520}{528}$	$\frac{565 (600)}{576 (614)}$	805 (835)	780 (820)
Масса, кг не более	6,9 (7,5)	13,0 (15,0)	$\frac{16,0 (19,0)}{21,0 (24,0)}$	27,5	$\frac{34,5 (40,0)}{35,5 (41,0)}$	$\frac{50,6}{54,6}$	$\frac{72,0 (78,0)}{84,0 (90,0)}$	114 (156)	177 (198)

Управление электромагнитным тормозом осуществляется через выпрямительный блок. Возможны два варианта подключения катушки электромагнита, которые представлены на рис. 5а, 5б.

где:

- UZ1 - выпрямительный блок;
- YB1 - катушка электромагнита;
- K1 - замыкающие контакты реле, подключающие тормоз к цепи питания;
- KM1 - дополнительный контакт магнитного пускателя, подключающего двигатель к силовой цепи.

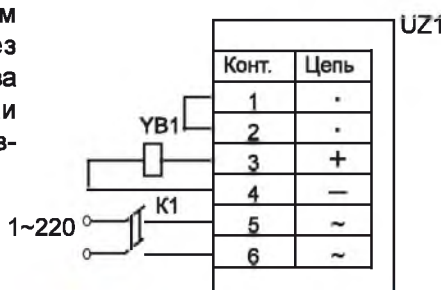


Рис. 5а

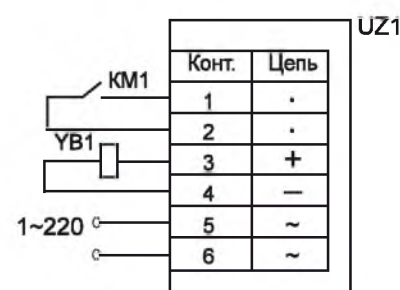


Рис. 5б

Время растормаживания не более 0,3 с.

Схема управления по стороне переменного тока (рис. 5а) используется в механизмах для обеспечения процесса подтормаживания и уменьшения времени выбега рабочего органа (дисковые пилы, фрезы, строгальный барабан и т.п.). Время торможения не более 0,5 с.

Схема управления по стороне постоянного тока (рис. 5б) используется в тех случаях, где требуется точное позиционирование или регламентированное время останова механизма. Время торможения не более 0,1 с.

В первом случае (рис. 5а) при отключении питания электромагнита, магнитное поле гасится постепенно по контуру катушка-выпрямитель. Во втором случае (рис. 5б) при отключении питания электромагнита, магнитное поле гасится практически мгновенно. В обоих случаях время торможения зависит от инерционности системы и настраивается усилием тормоза.

5.3 Двигатели однофазные серии AIP

Двигатели предназначены для комплектации электроприводов бытового и промышленного назначения, различных механизмов (деревообрабатывающих станков, насосов и др.). Питание от сети переменного тока напряжением **115, 220, 230 В**.

Однофазные двигатели выпускаются в тех же конструктивных исполнениях, что и двигатели серии AIP и соответствуют им по своим основным размерам.

Двигатели работают с малогабаритным пристроенным рабочим конденсатором.

Размеры двигателей приведены на рис. 2а, 3а и в таблице 1.

Основные электрические параметры двигателей и масса (для исполнения IM1081) приведены для двигателей:

- с двухфазной обмоткой и рабочим конденсатором **AИРЕ** в таблице 8;
- с трехфазной обмоткой и рабочим конденсатором **AИР3Е** в таблице 8а.

Таблица 8

Тип	Р, кВт	U, В	КПД, %	cos φ	Скольже- ние, %	Мп/Мн	Мтах/Мн	Ip/In	С, мкф	Унс, В	Масса, кг
Синхронная частота вращения 3000 об/мин											
АИРЕ56А2	0,12	220/230	62,0	0,92	5,5	0,5	2,5	3,2	6,3	450	3,7
АИРЕ56В2	0,18	220/230	65,0	0,95	5,5	0,45	2,1	2,8	8,0	450	4,0
АИРЕ56С2	0,25	220/230	62,0	0,95	6,0	0,55	2,0	3,0	12,5	450	4,3
АИРЕ63В2	0,37	220	68,0	0,84	5,0	0,52	2,6	4,0	20,0	450	6,3
		230							16,0	450	
АИРЕ71А2	0,55	115	75,0	0,9	5,0	0,50	2,0	4,3	30,0	250	8,9
		220/230							16,0	450	
АИРЕ71В2	0,75	115	71,0	0,84	7,0	0,55	1,9	4	50,0	250	9,6
		220/230							25,0	450	
АИРЕ71С2	1,10	115	70,0	0,85	7,0	0,55	2,0	3,8	60,0	250	10,5
		220/230							30,0	450	
АИРЕ80В2	1,50	115	76,0	0,95	7,0	0,45	1,9	4,0	80,0	250	15,1
		220/230							40,0	450	
АИРЕ80С2, S1 / S6-40%	1,8 / 2,2	115	76,0	0,9	8,0	0,45	1,7	4,0	100,0	250	15,9
		220/230							50,0	450	
Синхронная частота вращения 1500 об/мин											
АИРЕ56А4	0,12	220/230	50,0	0,88	7,0	0,55	1,8	2,0	8,0	450	3,8
АИРЕ56В4	0,18	220/230	55,0	0,9	7,5	0,50	1,65	2,2	12,5	450	4,4
АИРЕ63В4	0,25	220	60,0	0,8	5,0	0,52	1,9	2,6	10,0	450	6,2
		230							8,0	250	
АИРЕ71А4	0,37	115	64,0	0,9	9,5	0,60	2,0	3,0	25,0	250	8,3
		220/230							14,0	450	
АИРЕ71В4	0,55	115	69,0	0,9	10,5	0,60	1,8	3,0	30,0	250	9,6
		220/230							16,0	450	
АИРЕ71С4	0,75	115	64,0	0,88	10,0	0,55	1,6	3,0	50,0	250	10,3
		220/230							25,0	450	
АИРЕ80В4	1,10	115	71,0	0,9	10,0	0,45	1,8	3,0	60,0	250	14,1
		220/230							30,0	450	
АИРЕ80С4, S1 / S6-60%	1,3 / 1,5	115	71,0	0,95	11,0	0,45	1,55	2,8	80,0	250	15,1
		220/230							35,0	450	
АИРЕ100С4	2,20	220	70,0	0,95	6,5	0,40	1,9	3,9	60,0	450	24,4

Таблица 8а

Тип	Р, кВт	U, В	КПД, %	cos φ	Скольже- ние, %	Мп/Мн	Мтах/Мн	Ip/In	С, мкф	Унс, В	Масса, кг
Синхронная частота вращения 3000 об/мин											
АИР3Е56А2	0,12	220	65,0	0,92	6,0	0,50	2,5	3,0	12,5	250	3,6
АИР3Е56В2	0,18		68,0	0,92		0,50	2,1	3,0	20	250	3,9
АИР3Е56С2	0,25		62,0	0,92		0,60	2,2	3,0	30	250	4,1
АИР3Е63В2	0,37		70,0	0,95		0,65	2,1	3,5	40	250	6,3
АИР3Е80А2	1,10		68,0	0,98		0,30	1,6	3,5	80	250	12,4
АИР3Е80В2	1,50		70,0	0,98		0,32	1,6	3,2	120	250	15
Синхронная частота вращения 1500 об/мин											
АИР3Е56А4	0,12	220	57,0	0,9	7,0	0,60	1,8	2,0	16	250	3,7
АИР3Е56В4	0,18		57,0	0,95		0,65	1,6	2,0	25	250	4,4
АИР3Е63В4	0,25		62,0	0,91		6,0	0,50	2,0	2,8	35	250
АИР3Е80А4	0,75		67,0	0,94	5,0	0,50	2,0	3,2	80	250	11,9
АИР3Е80В4	1,10		72,0	0,97		0,50	1,7	3,0	100	250	13,8

Примечание

С – номинальная емкость рабочего конденсатора, мкФ;
Унс – номинальное напряжение рабочего конденсатора, В.

Двигатели асинхронные однофазные габарита 80 (рис. 6) могут комплектоваться блоком управления для увеличения пускового момента ($Mп/Мн > 1$). Блок управления состоит из пускового и рабочего конденсаторов, пускового реле и реле токовой защиты. Блок управления включает пусковой конденсатор в режиме пуска двигателя и при перегрузках.

Размеры и технические характеристики двигателей соответствуют параметрам, указанным для двигателей АИРЕ80, за исключением размера h_{31} и Мп.

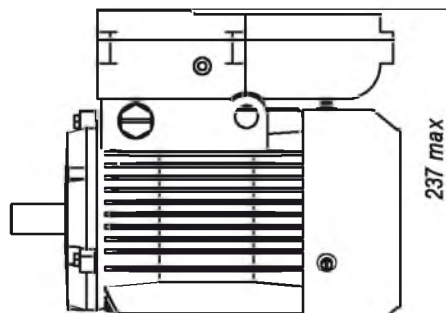


Рис. 6

5.4 Двигатели трехфазные асинхронные серии AIS

Двигатели соответствуют нормам CENELEC – стандарту DIN EN 50347 по присоединительным и установочным размерам. Двигатели изготавливаются по ТУ РБ-05755950-453-93.

Двигатели могут применяться в различных устройствах, механизмах и машинах благодаря широкой гамме типоразмеров и модификаций, и предназначены для оборудования, соответствующего евростандартам.

Основные габаритные и установочно-присоединительные размеры двигателей – см. рис. 6 и таблицу 9, в скобках приведены размеры выходного конца вала со стороны кожуха для двигателей исполнений IM1082, IM2082, IM2182, IM3682.

Основные электрические параметры двигателей и масса (для исполнения IM1081) приведены в табл. 10.

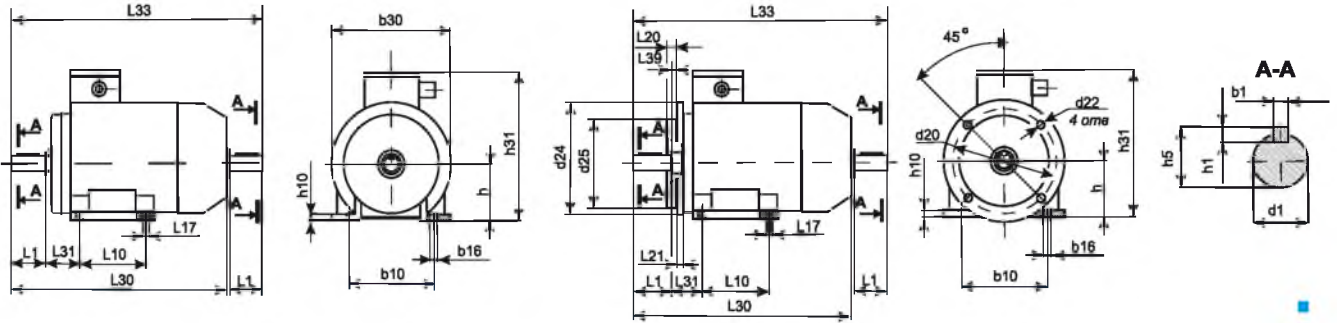


Рис. 7

Таблица 9

Размеры, мм	AIS63	AIS71	AIS80	AIS90S/ AIS90L	AIS100	AIS100K	AIS112M; N; L	AIS132S/ AIS132M	AIS160M; MA; MB	AIS160K; L4,6,8*
L1	23	30	40	50	60	60	60	80(60)	110	
L10	80	90	100	100/125	140	140	140	140/178	210	210/254/254
L17	7	7	10	10	12	12	12	12	15	
L20	IM2081, IM2082, IM3081, IM3082	3	3,5	3,5	3,5	4,0	4	4	4	5
	IM2181, IM2182, IM3681, IM3682	2,5	2,5	3	3	3,5	3,5	3,5	3,5	–
L21	10	10	10	10	12	12	14	15	20	
L30	218	237	272,5	296,5/320,5	347	360	391	433/470	531	710/710/680
L31	40	45	50	56	63	63	70	89	108	
L33	237	263	316,5	350/374	410	424	455	496/534	644	815/815/785
L39	0									
b1	4	5	6	8	8	8	8	10(8)	12	
b10	100	112	125	140	160	160	190	216	254	
b16	10	10	14	14	16	16	16	16	20	
b30	127	142	163	177	198	226	226	250	290	350
b31	90	90	115	115	–	–	–	–	–	
h	63	71	80	90	100	100	112	132	160	
b1	4	5	6	7	7	7	7	8(7)	8	
h5	12,5	16	21,5	27	31	31	31	41(31)	45	
b10	8	8	9	10	12	12	12	16	19,5	20
h31	155	169	197	214,5	240	246,5	258,5	297	345	405
d1	11	14	19	24	28(24)	28	28	38(28)	42	
d20	IM2081, IM2082, IM3081, IM3082	115	130	165	165	215	215	215	265	300
	IM2181, IM2182, IM3681, IM3682	75	85	100	115	130	130	130	165	–
d22	IM2081, IM2082, IM3081, IM3082	10	10	12	12	15	15	15	15	19
	IM2181, IM2182, IM3681, IM3682	M5	M6	M6	M8	M8	M8	M8	M10	–
		M6	–	M8	M8	–	–	–	–	–
d24	IM2081, IM2082, IM3081, IM3082	140	160	200	200	250	250	250	300	350
	IM2181, IM2182, IM3681, IM3682	90	102	120	140	160	160	160	211	200
		114	–	160	160	–	–	–	–	–
d25	IM2081, IM2082, IM3081, IM3082	95	110	130	130	180	180	180	230	250
	IM2181, IM2182, IM3681, IM3682	60	70	80	95	110	110	110	130	130
		80	–	110	110	–	–	–	–	–

* только IM3081, IM3082

Таблица 10

Тип	Электрические параметры								Масса, кг
	P, кВт	Номин. частота вращения, об/мин	КПД, %	cos φ	In/In	Mп/Мн	Mmax/Мн	Mmin/Мн	
AIS63A2	0,18	2730	65,0	0,78	5,0	2,2	2,2	1,8	3,6
AIS63B2	0,25	2700	66,0	0,79	5,0	2,2	2,2	1,8	3,9
AIS63A4	0,12	1350	58,0	0,66	5,0	2,2	2,2	1,8	3,7
AIS63B4	0,18	1350	60,0	0,68	5,0	2,2	2,2	1,8	4,3
AIS71A2	0,37	2730	72,0	0,84	5,0	2,2	2,2	1,8	5,3
AIS71B2	0,55	2730	75,0	0,81	5,0	2,2	2,2	1,8	6,2
AIS71A4	0,25	1320	65,0	0,67	5,0	2,2	2,2	1,8	5,2
AIS71B4	0,37	1320	68,0	0,70	5,0	2,2	2,2	1,8	6,1
AIS71A6	0,18	860	56,0	0,62	4,0	2,2	2,2	1,6	4,9
AIS71B6	0,25	860	59,0	0,62	4,0	2,2	2,2	1,6	5,7
AIS80A2	0,75	2820	79,0	0,80	6,0	2,6	2,7	1,6	9,7
AIS80B2	1,10	2800	79,5	0,80	6,0	2,2	2,4	1,6	10,5
AIS80A4	0,55	1360	71,0	0,71	5,0	2,3	2,4	1,8	9,1
AIS80B4	0,75	1350	72,0	0,75	5,0	2,5	2,6	2,4	10,4
AIS80A6	0,37	900	65,0	0,63	4,5	2,1	2,2	1,6	9,4
AIS80B6	0,55	920	69,0	0,68	4,5	1,9	2,2	1,6	10,9
AIS80B8	0,25	680	58,0	0,60	4,0	1,6	1,9	1,4	10,0
AIS90S2	1,50	2880	82,0	0,85	6,5	2,2	2,6	1,8	13,5
AIS90L2	2,20	2860	83,0	0,87	6,4	2,1	2,6	1,8	16,1
AIS90S4	1,10	1420	76,5	0,77	5,0	2,2	2,4	1,7	13,0
AIS90L4	1,50	1410	78,5	0,80	5,3	2,2	2,4	1,7	14,9
AIS90S6	0,75	920	71,0	0,71	4,0	2,1	2,2	1,6	12,7
AIS90L6	1,10	920	75,0	0,71	4,5	2,2	2,3	1,8	16,4
AIS90S8	0,37	680	58,0	0,59	3,5	2,0	2,3	1,4	13,7
AIS90L8	0,55	680	58,0	0,60	3,5	2,0	2,1	1,4	15,9
AIS100L2	3,00	2860	83,5	0,88	7,0	2,3	2,6	1,7	20,6
AIS100L2K	3,00	2820	83,0	0,84	7,0	2,4	2,5	1,9	24,0
AIS100LA4	2,20	1430	80,0	0,79	6,0	2,0	2,4	2,0	19,7
AIS100LB4K	3,00	1410	82,0	0,82	7,0	2,0	2,2	1,6	25,5
AIS100LC2K	4,00	2850	87,0	0,88	7,5	2,0	2,4	1,6	27,2
AIS100L6	1,50	930	76,0	0,70	5,0	2,0	2,3	1,9	20,6
AIS100LA8	0,75	700	70,0	0,71	4,0	1,5	2,0	1,5	19,3
AIS100LB8	1,10	700	74,0	0,72	4,5	1,5	2,2	1,5	22,1
AIS100LC4K	4,00	1410	85,0	0,84	7,0	2,1	2,4	1,6	30,2
AIS112M2	4,00	2850	87,0	0,88	7,5	2,0	2,4	1,6	29,0
AIS112L2	5,50	2850	88,0	0,88	7,5	2,1	2,4	1,6	34,2
AIS112N2, S6-60%	6,30	2840	82,0	0,86	6,5	2,4	2,8	1,8	30,3
AIS112M4	4,00	1410	85,0	0,84	7,0	2,1	2,4	1,6	33,4
AIS112N4, S6-60%	5,50	1410	82,0	0,73	6,0	2,6	2,8	2,5	36,1
AIS112M6	2,20	940	81,5	0,74	6,0	1,9	2,2	1,6	30,1
AIS112M8	1,50	700	76,0	0,75	3,7	1,6	2,0	1,5	29,7
AIS132SA2	5,50	2900	86,0	0,88	7,5	2,0	2,2	1,6	39,5
AIS132SB2	7,50	2900	87,5	0,88	7,5	2,0	2,2	1,6	43,0
AIS132S4	5,50	1430	85,5	0,86	7,0	2,0	2,5	1,6	41,9
AIS132M4	7,50	1430	85,5	0,78	7,5	2,0	2,5	1,6	50,0
AIS132S6	3,00	950	81,0	0,76	6,0	2,0	2,2	1,6	36,2
AIS132MA6	4,00	950	82,0	0,81	6,0	2,0	2,2	1,6	46,6
AIS132MB6	5,50	950	82,0	0,78	6,0	2,0	2,2	1,6	50,4
AIS132S8	2,20	700	76,5	0,71	6,0	1,8	2,2	1,4	35,2
AIS132M8	3,00	700	79,0	0,74	6,0	1,8	2,2	1,4	43,0
AIS160MA2	11,00	2910	87,5	0,88	7,5	1,6	2,2	1,2	67,9
AIS160M4	11,00	1450	87,5	0,79	7,5	2,4	2,9	2,2	73,7
AIS160M6	7,50	950	85,0	0,79	7,5	2,0	2,2	1,6	72,0
AIS160MA8	4,00	700	83,0	0,70	6,0	1,8	2,2	1,4	59,7
AIS160MB8	5,50	700	83,0	0,74	6,0	1,8	2,2	1,4	69,7

(см. продолжение таблицы 10)

Продолжение таблицы 10

Тип	Электрические параметры								Масса, кг
	P, кВт	Номинальная частота вращения, об/мин	КПД, %	cos φ	In/In	Mп/Мн	Mmax/Мн	Mmin/Мн	
AIS160L4K*	15,00	1460	89,5	0,86	6,5	2,3	2,7	2,0	100
AIS160L6K*	11,00	970	87,5	0,81	6,5	1,9	2,6	1,7	97
AIS160L8K*	7,50	720	86,0	0,72	5,5	3,5	2,3	1,5	97
AIS71A4/2	0,19	1380	55,0	0,66	3,5	1,6	1,8	1,0	5,2
	0,265	2640	61,0	0,75	4,0	1,2	1,8	0,8	
AIS71B4/2	0,265	1350	57,0	0,68	3,5	1,6	2,0	1,0	6,1
	0,37	2580	61,0	0,82	4,0	1,2	1,7	0,8	
AIS80A4/2	0,48	1360	69,0	0,76	4,5	1,5	1,9	1,4	9,6
	0,62	2780	68,0	0,85	4,5	1,5	1,9	1,3	
AIS80B4/2	0,71	1360	69,0	0,84	4,5	1,75	1,9	1,5	10,4
	0,85	2780	68,0	0,86	4,5	1,85	2,0	1,4	
AIS90S4/2	1,12	1410	74,0	0,78	5,0	1,9	2,2	1,6	13,9
	1,50	2730	73,0	0,85	5,0	1,9	2,0	1,5	
AIS90L4/2	1,50	1380	75,0	0,75	5,0	2,0	2,0	1,6	16,1
	2,00	2720	75,0	0,84	5,0	2,0	2,1	1,6	
AIS100LA4/2	2,20	1420	79,0	0,83	6,0	1,9	2,4	1,6	21,5
	2,65	2850	76,0	0,82	6,0	2,0	2,4	1,5	
AIS100LA6/4	1,32	930	74,0	0,68	5,0	1,6	1,9	1,5	21,2
	1,60	1420	74,0	0,85	5,5	1,6	2,1	1,2	
AIS100LA8/4	0,80	700	62,0	0,60	3,0	1,7	2,0	1,6	20,6
	1,32	1400	75,0	0,86	5,0	1,5	2,0	1,3	
AIS112M4/2	4,00	1400	82,0	0,88	5,5	1,9	2,1	1,6	32,7
	4,75	2820	82,0	0,91	6,0	2,2	2,4	1,6	
AIS112M6/4	2,12	940	77,0	0,73	4,5	1,4	2,0	1,3	30,9
	3,15	1420	80,0	0,86	5,5	1,5	2,1	1,4	
AIS112M8/4	1,40	720	72,0	0,60	4,0	1,6	2,0	1,5	29,4
	2,36	1420	81,0	0,89	5,5	1,4	1,9	1,0	
AIS112M8/6	1,32	710	71,0	0,66	4,0	1,6	1,9	1,4	29,4
	1,80	950	76,0	0,73	5,0	1,4	2,0	0,9	
AIS112M6/4/2	1,40	910	74,0	0,78	4,5	1,5	1,9	1,4	30,4
	1,50	1460	73,0	0,72	5,0	1,6	2,6	1,4	
	2,12	2880	75,0	0,82	5,0	1,4	2,3	1,4	
AIS112M8/4/2	0,90	710	63,0	0,65	4,0	1,2	1,9	1,2	30,9
	1,50	1460	78,0	0,81	6,0	1,3	2,4	1,1	
	2,10	2880	77,0	0,94	6,0	1,2	2,3	0,8	
AIS112M8/6/4	0,71	700	57,0	0,52	3,4	1,8	2,2	1,7	29,4
	1,20	940	68,0	0,61	4,5	1,7	2,0	1,4	
	3,00	1420	79,0	0,66	7,5	4,0	3,8	3,7	
AIS132S8/4	2,20	710	70,0	0,65	5,0	1,2	1,8	1,0	41,9
	3,60	1420	77,0	0,88	6,0	1,2	1,6	1,0	

* Двигатели AIS160L4K, AIS160L6K, AIS160L8K только монтажных исполнений IM3081, IM3082.

5.4.1 Двигатели однофазные серии AIS

Двигатели выпускаются на номинальное напряжение 115, 220, 230 В, в тех же конструктивных исполнениях, что и трехфазные двигатели серии AIS и соответствуют им по размерам. Электрические параметры приведены в таблице 11. Размеры приведены в таблице 9 и на рис. 2а, 3а.

Таблица 11

Тип	P, кВт	Напряжение, В	Синхронная частота вращения, об/мин	КПД, %	cos φ	Скольжение, %	Mп/Мн	Mmax/Мн	Iп/In	C, мкФ	U нс, В	Масса, кг
AISE63A2	0,12	220/230	3000/3600	62,0	0,92	5,5	0,50	2,50	3,2	6,3	450	3,8
AISE63B2	0,18	220/230	3000/3600	65,0	0,95	5,5	0,45	2,10	2,8	8	450	4,1
AISE63C2	0,25	220/230	3000/3600	62,0	0,95	6,0	0,55	2,00	3,0	12,5	450	4,4
AISE71B2	0,37	220	3000/3600	68,0	0,84	5,0	0,52	2,60	4,0	20	450	6,4
		230								16		
AISE80A2	0,55	115	3000/3600	75,0	0,90	5,0	0,50	2,00	4,3	30	250	9,9
		220/230								16	450	
AISE80B2	0,75	115	3000/3600	71,0	0,84	7,0	0,55	1,90	4,0	50	250	10,6
		220/230								25	450	
AISE80C2	1,10	115	3000/3600	70,0	0,85	7,0	0,55	2,00	3,8	60	250	11,5
		220/230								30	450	
AISE90S2	1,50	115	3000/3600	76,0	0,95	7,0	0,45	1,90	4,0	80	250	16,2
		220/230								40	450	
AISE90L2	1,80	115	3000/3600	76,0	0,90	8,0	0,45	1,70	4,0	100	250	17,0
		220/230								50/40	450	
AISE63A4	0,12	220/230	1500/1800	50,0	0,88	7,0	0,55	1,80	2,0	8	450	3,9
AISE63B4	0,18	220/230	1500/1800	55,0	0,90	7,5	0,50	1,65	2,2	10	450	4,5
AISE71B4	0,25	220	1500/1800	60,0	0,80	5,0	0,52	1,90	2,6	10	450	6,3
		230								8		
AISE80A4	0,37	115	1500/1800	64,0	0,90	9,5	0,60	2,00	3,0	25	250	9,3
		220/230								14	450	
AISE80B4	0,55	115	1500/1800	69,0	0,90	10,5	0,60	1,80	3,0	30	250	10,6
		220/230								16	450	
AISE80C4	0,75	115	1500/1800	64,0	0,88	10,0	0,55	1,60	3,0	50	250	11,3
		220/230								25	450	
AISE90S4	1,10	115	1500/1800	71,0	0,9	10,0	0,45	1,80	3,0	60	250	15,2
		220/230								30	450	
AISE90L4	1,30	115	1500/1800	71,0	0,95	11,0	0,45	1,55	2,8	80	250	16,2
		220/230								35	450	
AISE100LB4K	2,20	220	1500/1800	75,0	0,95	6,5	0,40	1,90	3,2	60	450	23,3

C – номинальная емкость рабочего конденсатора, мкФ;
 Uнс – номинальное напряжение рабочего конденсатора, В;
 В знаменателе дроби указана синхронная частота вращения двигателя и емкость конденсатора для двигателей частоты 60 Гц.
 Мощность двигателя AISE90L2, S6-40% – 2,2 кВт; AISE90L4, S6-60% – 1,5 кВт;

5.5 Двигатели для мотор-редукторов

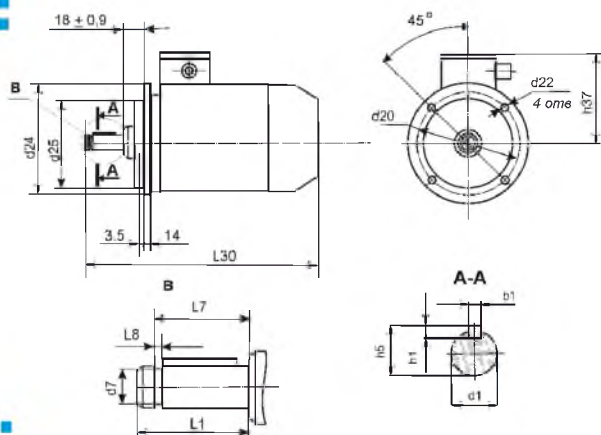


Рис. 8

Двигатели АИР80РЗ, АИР100РЗ изготавливаются по ТУ РБ-05755950-420-93 и выпускаются в исполнениях: общего назначения, повышенной точности по установочно-присоединительным размерам, со встроенной температурной защитой, многоскоростные.

Двигатели изготавливаются со спец. валом и спец. фланцем (рис. 8, 8а), размеры приведены в табл. 12.

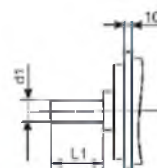


Рис. 8а

Размеры L30, L1, L7 указаны:

в числителе – для основного исполнения;

в знаменателе – для варианта с укороченным концом вала.

Таблица 12

Тип	Рис.	Размеры, мм													
		d1	d7	d20	d22	d24	d25	L1	L7	L8	L30	b1	h1	h5	h37
АИР80А8,В8РЗ	8а	12	-	165	12	200	130	25	-	-	300	-	-	-	124,5
АИР80РЗК		12	-	165	12	200	130	25	-	-	300	-	-	-	124,5
АИР80А2,4,6РЗ	8а	14	-	165	12	200	130	28	-	-	303	-	-	-	124,5
АИР80В2,4,6РЗ		14	-	165	12	200	130	28	-	-	327	-	-	-	124,5
АИР100РЗК	8	16	15	165	11	200	130	34	31	1,4	384	4,0	4,0	17,5	146,5
АИР100SPЗ	8	18	16,8	165	11	200	130	42/34	39/31	1,4	392/384	5,0	5,0	20	146,5
АИР100LPЗ	8	18	16,8	165	11	200	130	42/34	39/31	1,4	423/415	5,0	5,0	20	146,5
АИР112М2РЗ	8	20	18,6	240	15	270	180	44	39,2	1,4	455	5	5	22	165
АИР112М4РЗ															
АИР112МА6РЗ															
АИР112МВ6РЗ															

Электрические параметры двигателей приведены в таблице 13.

Таблица 13

Тип	Электрические параметры							Масса, кг
	P, кВт	Номинальная частота вращения, об/мин	КПД, %	cos φ	Iп/In	Mп/Mн	Mmax/Mн	
АИР80В2РЗК	1,10	2810	79,5	0,80	6,5	2,2	2,6	12,7
АИР80А4РЗК	0,75	1350	72,0	0,75	5,0	1,9	2,0	12,2
АИР80В6РЗК	0,55	920	69,0	0,68	4,0	2,1	2,2	11,9
АИР80А2РЗ	1,50	2880	82,0	0,85	6,5	2,2	2,6	12,7
АИР80В2РЗ	2,20	2860	83,0	0,87	6,4	2,1	2,6	15,4
АИР80А4РЗ	1,10	1420	76,5	0,77	5,0	2,2	2,4	12,2
АИР80В4РЗ	1,50	1410	78,5	0,80	5,3	2,2	2,4	14,2
АИР80А6РЗ	0,75	920	71,0	0,71	4,0	2,1	2,2	11,9
АИР80В6РЗ	1,10	920	75,0	0,71	4,5	2,2	2,3	15,6
АИР100L2РЗК	3,00	2820	83,0	0,84	7,0	2,4	2,5	24,2
АИР100L4РЗК	2,20	1420	80,5	0,80	6,0	2,2	2,4	22,6
АИР100L6РЗК	1,50	930	77,0	0,73	5,0	2,2	2,3	23,5
АИР100LA8РЗК	0,75	680	69,5	0,69	4,0	1,9	2,0	19,5
АИР100 LB8РЗК	1,10	650	70,0	0,73	4,0	1,7	1,8	23,0
АИР100S2РЗ	4,00	2850	83,1	0,88	7,5	2,0	2,2	28,0
АИР100L2РЗ	5,50	2850	84,7	0,88	7,5	2,0	2,2	35,5
АИР100S4РЗ	3,00	1410	81,5	0,82	7,0	2,0	2,2	26,3
АИР100L4РЗ	4,00	1410	83,1	0,84	7,0	2,0	2,2	32,1
АИР100L6РЗ	2,20	940	77,7	0,74	6,0	2,0	2,2	31,0
АИР100L8РЗ	1,50	690	76,5	0,70	4,0	1,9	2,1	26,0
АИР112М2РЗ	7,50	2900	87,5	0,88	7,5	2,0	2,2	46,8
АИР112М4РЗ	5,50	1430	87,5	0,86	7,0	2,0	2,5	47,0
АИР112МА6РЗ	3,00	950	83,0	0,72	6,0	2,0	2,2	40,2
АИР112МВ6РЗ	4,00	950	82,0	0,81	6,0	2,0	2,2	45,6
АИР100S4/2РЗ	3,00	1420	82	0,84	5,5	2,1	2,4	27,7
	3,75	2790	80	0,90	5,5	2,0	2,4	
АИР100L4/2РЗ	4,00	1400	82	0,88	5,5	1,9	2,1	32,2
	4,75	2820	82	0,91	6,0	2,2	2,4	
АИР100S6/4РЗ	1,70	940	76	0,76	4,5	1,3	1,8	26,2
	2,24	1400	80	0,86	5,5	1,3	1,9	
АИР100L6/4РЗ	2,12	940	77	0,73	4,5	1,4	2,0	32,5
	3,15	1420	80	0,86	5,5	1,5	2,1	
АИР100S8/6РЗ	1,00	710	72	0,64	5,0	1,4	2,0	26,2
	1,25	970	77	0,66	5,5	1,5	2,2	
АИР100L8/6РЗ	1,32	710	71	0,66	4,0	1,6	1,9	32,0
	1,60	960	76	0,73	5,0	1,4	2,0	

5.6 Встраиваемые двигатели

Двигатели изготавливаются по ТУ РБ-05755950-420-93. Предназначены для встраивания в механизмы и представляют собой сердечник статора с обмоткой и залитый алюминием сердечник ротора без вала.

Двигатели выпускаются в исполнениях:

- общего назначения (трехфазные и однофазные);
- швейные;
- многоскоростные.

По своим электрическим параметрам двигатели соответствуют аналогичным двигателям основного исполнения.

При заказе следует оговаривать длину выводных концов, комплектование балансировочными грузами и вентилятором.

Размеры двигателей приведены на рис. 9 и в таблице 14.

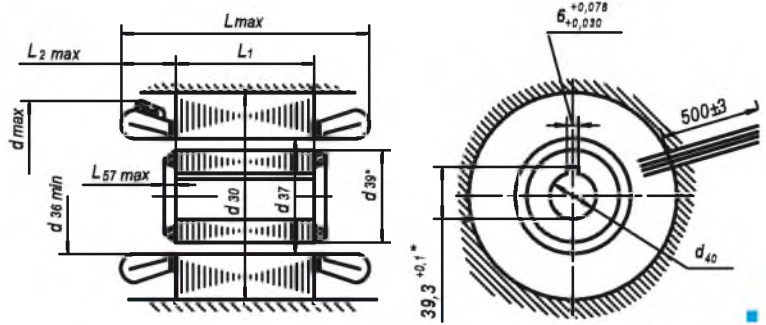


Рис. 9

Таблица 14

Типоразмер двигателя	Размеры, мм												Масса, кг									
	Статор								Ротор													
	d_{30}	d_{30}^*	d_{\max}	d_{36}	d_{37}	L_1	$L_2 \max$	L_{\max}	d_{39}^*	d_{40}	L_1	L_{57}										
АИРВ56А2; АИРВ3Е56А2	$89_{+0,071}^{+0,125}$	$89_{+0,054}^{+0,054}$	84	48,5	$47 \pm 0,031$	40	34	106	$46,5 \pm 0,019$	$16,0_{+0,027}^{+0,027}$	40	15,9	1,9									
АИРВЕ56А2						47		113			47		2,2									
АИРВ56В2; АИРВ3Е56В2						55		121			55		2,1									
АИРВЕ56В2						57,0		60			60		125	12,5	2,9							
АИРВ56А4; АИРВ3Е56А4																45	110	45	2,3			
АИРВЕ56А4																55,5 $\pm 0,037$	55,0 $\pm 0,023$	60	2,0			
АИРВ56В4; АИРВ3Е56В4																60	125	60	2,5			
АИРВЕ56В4						$100_{+0,071}^{+0,125}$		$100_{+0,054}^{+0,054}$			95		57,0	$55,3 \pm 0,037$	50	34	116	$54,7 \pm 0,023$	$20,0_{+0,033}^{+0,033}$	50	16,6	3,7
АИРВ63А2															67		133			67		4,5
АИРВЕ63В2															56		121			56		3,7
АИРВ63А4; АИРВ63А4/2	63,0	61,5 $\pm 0,037$	72	137	11,2		4,2															
АИРВ63В4/2; АИРВ3Е63В4	63,0								61,0 $\pm 0,023$	72		3,9										
АИРВЕ63В4	69,5	68,0 $\pm 0,037$	72	10,5	4,1																	
АИРВ63А6; АИРВ63В6	$116_{+0,079}^{+0,133}$	$116_{+0,054}^{+0,054}$	109	67,0	$62,8 \pm 0,06$		68		41	151		$62,2 \pm 0,023$			$25,0_{+0,021}^{+0,021}$		68			15,5		6,1
АИРВ71А2; АИРВЕ71А2							77			160							77					6,0
АИРВ71А2Ш							90			37							90					6,5
АИРВ71В2; АИРВЕ71В2							68			151							68					6,4
АИРВ71В2Ш						74,0	70,0 $\pm 0,06$	78		161	14,0		6,2									
АИРВЕ71С2														62		145	62	5,3				
АИРВ71С2Ш														78		161	78	6,3				
АИРВ71А4; АИРВ71А4/2; АИРВЕ71А4; АИРВ71А4Ш														90		37	90	8,0				
АИРВ71В4; АИРВ71В4/2; АИРВЕ71В4						65	77,5 $\pm 0,023$	65		5,3												
АИРВЕ71С4						90		142		90	6,9											
АИРВ71А6	90	167	90	6,2																		
АИРВ71В6	80,0	78,0 $\pm 0,06$	90	151	8,5	6,9																
АИРВ71В8													6,2									

(см. продолжение таблицы 14)

Продолжение таблицы 14

Типоразмер двигателя	Размеры, мм												Масса, кг				
	Статор							Ротор									
	d ₃₀	d ₃₀ *	d _{max}	d ₃₆	d ₃₇	L ₁	L _{2max}	L _{max}	d ₃₀ *	d ₄₀	L ₁	L ₅₇					
АИРВ80А2; АИРВ3Е80А2	131 ^{+0,155} _{+0,092}	131 ^{+0,063}	124	76,0	72,8±0,06	78	45	169	72,2±0,023	30,0 ^{+0,021}	78	20,0	8,4				
АИРВ80В2; АИРВ3Е80В2						102		193			102		10,5				
АИРВЕ80В2								188									
АИРВЕ80С2						122	37	197	122		18,0	12,7					
АИРВ80А4; АИРВ3Е80А4						78	90,0	86,0±0,07	78		44	167		78	10,0	7,9	
АИРВ80В4; АИРВ3Е80В4; АИРЕ80В4				98	187	98			9,6								
АИРВЕ80С4				122	37	197			122			12,7					
АИРВ80А6						92,0	89,0±0,07	88,5±0,027	78		40	159		78	11,0	7,8	
АИРВ80В6				115	196	115			12,4								
АИРВ80А8; АИРВ80А4/2				98	179	98			9,0								
АИРВ80В8; АИРВ80В4/2				115	196	86,0	80,0±0,06	79,5±0,023	115		40	196		115	10,0	10,1	
АИРВ90А2; АИРВС90А2						81,9±0,07			100			49	199	81,3±0,027		100	23,0
АИРВ90А4; АИРВС90А4			100,0	96,0±0,07	96	195			35,0 ^{+0,025}	96			13,5			12,3	
АИРВ90А6; АИРВС90А6; АИРВ90А8/4			104,0	100,0±0,07	110	42	99,5±0,027	110		10,0	13,4						
АИРВ90А8; АИРВС90А8			108,0	104,1±0,07	100	40	185	103,6±0,027		100	11,8						
АИРВ90В8; АИРВС90В8			130	209	130		15,1										
АИРВ90А4/2; АИРВ90А6/4			100,0	96,0±0,07	120		42		205	95,5±0,027	120	13,5	13,8				
АИРВ100А2; АИРВС100А2	168 ^{+0,171} _{+0,108}	168 ^{+0,1}	158	93,0	89,0±0,07	105	51	208	88,2±0,027	36,5 ^{+0,025}	105	24,0	19,0				
АИРВ100В2; АИРВС100В2						136		239			136		23,7				
АИРВ100А4; АИРВС100А4															17,1		
АИРВ100А6/4						108,0	104,0±0,07	98	201		103,5±0,027	98	14,0	16,5			
АИРВ100А6/4/2														15,7			
АИРВ100А8/6/4														16,6			
АИРВ100А8/4						117,0	113,0±0,07				112,5±0,027		15,4				
АИРВ100А8/6													16,1				
АИРВ100В4; АИРВС100В4						108,0	104,0±0,07	127	51		230	103,5±0,027	127	21,4			
АИРВ100В6/4														20,5			
АИРВ100В6/4/2														18,8			
АИРВ100В8/6/4						117,0	113,0±0,07	120	223		112,5±0,027	120	12,0	20,7			
АИРВ100В8/6														19,4			
АИРВ100В8; АИРВС100В8														100	203	100	18,3
АИРВ100А4/2						104,0	100,0±0,07	104	207		99,5±0,027	104	14,0	17,8			
АИРВ100А8/4/2														18,4			
АИРВ100В4/2														135	238	135	22,4
АИРВ100В8/4/2													23,0				
АИРВ112А2				191 ^{+0,194} _{+0,122}	191 ^{+0,115}	175	112,0	108,0±0,07	125		57	240	107,0±0,027	46,0 ^{+0,025}	125	25,5	27,6
АИРВ112А4; АИРВ112А8/4							125,0	120,0±0,07				119,4±0,027	28,0			25,8	
АИРВ112А6			179			138,0	132,0±0,08	100	215	131,4±0,031		100	14,5		20,5		
АИРВ112В6								125				240			125	25,1	
АИРВ112А8								100				215			100	19,6	
АИРВ112В8								52	235			130	26,3				
АИРВ132В2	225 ^{+0,202} _{+0,130}	225 ^{+0,115}	215	133,0	127,0±0,08	130	56	251	126,0±0,031	54,0 ^{+0,030}	115	45,5	38,5				
АИРВ132А4; АИРВ132А6/4/2				146,0	140,0±0,08			115	228			139,3±0,031	115	36,0	33,4		
АИРВ132В4								160	273			160	34,0	45,1			
АИРВ132А6								115	228			115	36,0	30,4			
АИРВ132В6								160	273			160	34,0	43,6			
АИРВ132А8								115	228			115	36,0	32,7			
АИРВ132В8								165,0	158,0±0,08			160	273	157,3±0,031	160	34,0	40,0

(см. продолжение таблицы 14).

Типоразмер двигателя	Размеры, мм												Масса, кг					
	Статор								Ротор									
	d ₃₀	d ₃₀ *	d _{max}	d ₃₆	d ₃₇	L ₁	L _{2max}	L _{max}	d ₃₈ *	d ₄₀	L ₁	L ₅₇						
АИРВ160А2	260 ^{+0,210} _{+0,158}	260 ^{+0,13}	246	146	140±0,08	139	95	325	138,4±0,031	60 ^{+0,046}	139	65,0	58,8					
АИРВ160В2						164		350			164		66,9					
АИРВ160А4				170	163±0,08	154	90	320	162±0,031		154	47,0	61,4					
АИРВ160В4						184		350			184		69,2					
АИРВ160А6				185	180±0,08		159	85	310		179,2±0,031	159	40,0	60,2				
АИРВ160В6							214		365			214		78,5				
АИРВ160А8							159	80	300			159		59,7				
АИРВ160В8							214		355			214		78,0				
АИРВ160А4/2				260 ^{+0,210} _{+0,158}	260 ^{+0,13}	246	170	163±0,08	134		95	320	162±0,031	60 ^{+0,046}	154	47,0	61,4	
АИРВ160В4/2									174			350			184		69,2	
АИРВ160А6/4							185	180±0,08			159	85	310		179,2±0,031	159	40,0	60,2
АИРВ160В6/4											214		365			214		78,5
АИРВ160А8/4											159	80	300			159		60,2
АИРВ160В8/4											214		355			214		78,5
АИРВ160А6/4/2							170	163±0,08			154		320		162±0,031	154	47,0	61,4
АИРВ160В6/4/2											184		350			184		69,2
АИРВ160А8/4/2	154	90	320							154	61,4							
АИРВ160В8/4/2	184		350							184	69,2							
АИРВ180А2	295 ^{+0,222} _{+0,170}	295 ^{+0,13}	277				161	154,6±0,08	134	100	330	152,6±0,031	70 ^{+0,046}		134	60,0	74,1	
АИРВ180В2									174		370				174		90,1	
АИРВ180А4							196	189,6±0,1		214	90	340			188,4±0,036	214	48,0	86,3
АИРВ180В4										214		380				214		101,8
АИРВ180В6							214	209,6±0,1			75	340			208,7±0,036	199	50,0	90,3
АИРВ180В8											70	330						199

* Размеры и параметры обеспечиваются потребителем.

Размер d₃₀* относится к диаметру корпуса под посадку сердечника;

** Ротор со шпоночным пазом (только АИРВ100) выполняется при указании в заказе.

Примечание. По согласованию с потребителем допускается поставка сердечника статора, не обработанного по наружному диаметру.

5.6.1 Двигатели встраиваемые хладомаслостойкие

Двигатели предназначены для привода компрессоров и масляных насосов и состоят из статора и ротора без вала.

Размеры двигателей приведены на рисунке 10 и в таблице 15.

Электрические параметры приведены в таблице 16.

Таблица 15

Тип	Размеры, мм						
	d ₃₆	d ₃₇	L ₅₁	L ₅₂	L ₅₄	L ₅₉	L ₆₀
АИРВ112А4БФ	120	120	80	80	54	187	119
			90	90		197	129
АИРВ112В4БФ	120	120	125	125	54	232	164
АИРВ112В6БФ	132	132	125	125	54	232	160
АИРВ112В2БФ	108	108	125	125	57	240	176

Таблица 16

Тип	Электрические параметры								Масса, кг
	Р, кВт	Номинальная частота вращения, об/мин	КПД, %	cosφ	I _n /I _n	M _n /M _n	M _{max} /M _n	M _{min} /M _n	
АИРВ112А4БФ	3,0	1415	83,0	0,72	5,5	3,1	3,2	3,0	19,4
АИРВ112В4БФ	4,0	1420	84,0	0,77	6,5	3,0	3,2	2,9	25,1
АИРВ112В6БФ	4,0	950	81,5	0,78	5,5	2,1	2,6	2,0	24,6
АИРВ112В2БФ	5,5	2870	87,0	0,85	7,5	3,1	3,5	3,0	27,6

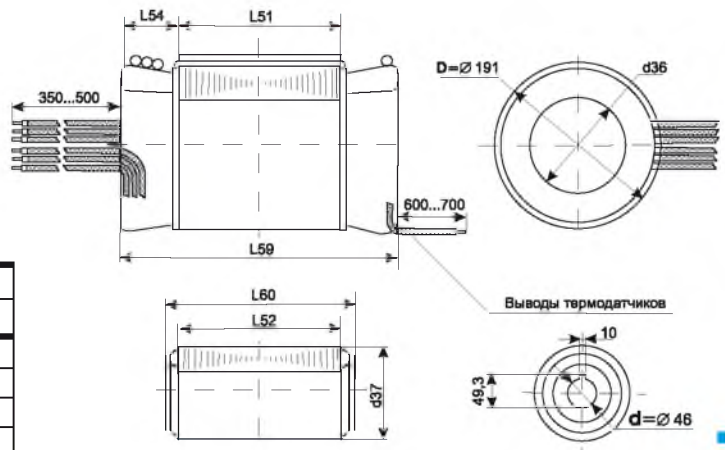
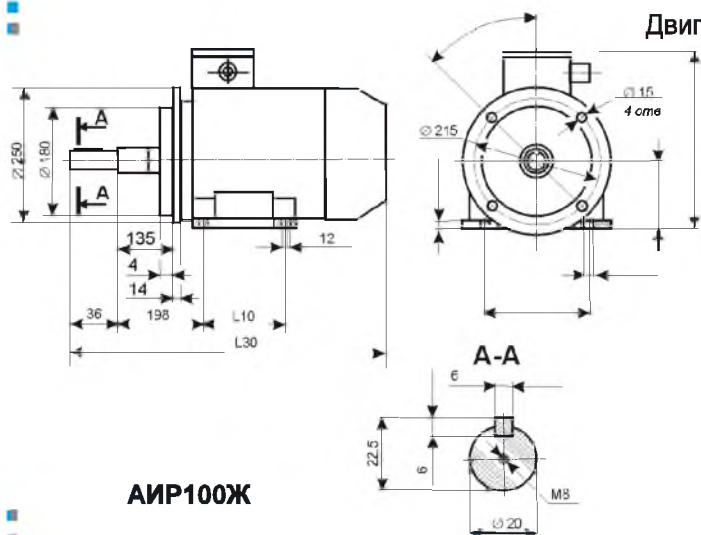


Рис. 10

5.7 Двигатели специальной насосной модификации



AIR100Ж

Двигатели изготавливаются по ТУ РБ-05755950-420-93.

Двигатели серии Ж имеют один удлиненный конец вала специальной конструкции, допускающий воздействие радиальной и осевой нагрузок согласно таблице 17, а также усиленный передний подшипниковый узел.

По остальным деталям и узлам двигателя унифицированы с основным исполнением.

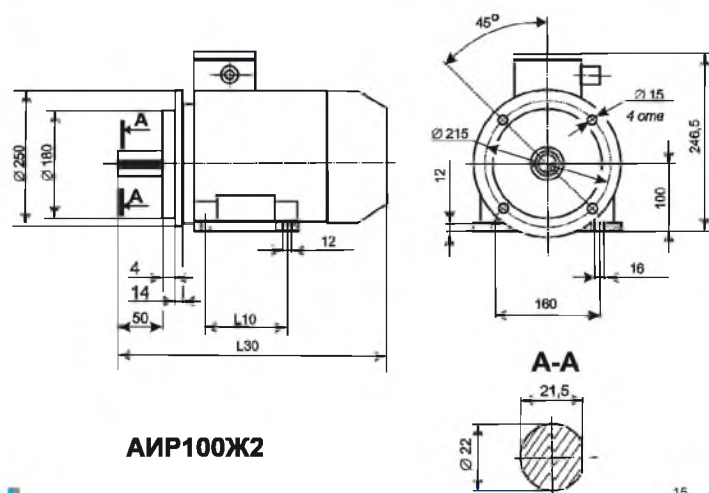
Размеры двигателей приведены на рис. 11 (а,б,в) и в таблице 18. Электрические параметры приведены в таблице 19.

Размеры унифицированы с двигателями основного исполнения и приведены на рис. 26, 36 и в таблице 1. Электрические параметры приведены в таблице 2.

Отличительная особенность – пониженное осевое перемещение ротора до 0,35 мм, обеспеченное дополнительной установкой стопорного кольца.

В двигателях AIR100Ж1 выходной конец вала, габаритные и установочно-присоединительные размеры аналогичны параметрам двигателя AIR100.

Рис. 11а



AIR100Ж2

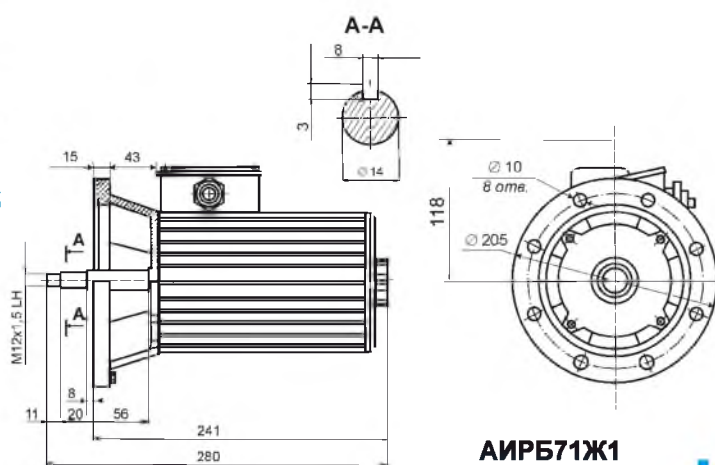
Рис. 11б

Таблица 17

Тип	Число полюсов	Вид нагрузки	
		Радиальная, Н	Осевая, Н
AIR100Ж	2	216	441
AIR100Ж	4	245	441

Таблица 18

Тип	Размеры, мм	
	L10	L30
AIR100SЖ	112	471
AIR100LЖ	140	502



AIRБ71Ж1

Рис. 11в

Таблица 19

Тип	Электрические параметры								Масса, кг	Рисунок
	P, кВт	Номинал. частота вращения, об/мин	КПД, %	cos φ	Iп/In	Mп/Мн	Mmax/Мн	Mmin/Мн		
AIR100S2Ж(Ж2)	4,0	2850	87	0,88	7,5	2,0	2,4	1,6	27,2	11а, 11б
AIR100L2Ж (Ж1,Ж2)	5,5	2850	88	0,88	7,5	2,1	2,4	1,6		
AIR100S4Ж(Ж2)	3,0	1410	82	0,82	7,0	2,0	2,2	1,6		
AIR100L4Ж (Ж2)	4,0	1410	85	0,84	7,0	2,1	2,4	1,6		
AIRБ71В4Ж1	0,37	1380	70	0,73	5,0	2,3	2,4	1,6	10,0	11в

5.8 Двигатели взрывозащищенные 4BP

Двигатели взрывозащищенные 4BP изготавливаются по ТУ ВУ 700002725.139-2011 с исполнением по взрывозащите 1ExdII BT4, 1ExdeII BT4. Окружающая среда – взрывоопасная с содержанием взрывоопасной пыли, газов или паров, категорий IIA или IIB, температурой воспламенения T4 по ГОСТ 12.1.011-78 и ПУЭ гл.VII-3.

Двигатели 4BP изготавливаются габаритов 63, 71, 80, 90, 100, 112, 132 мм (установочные размеры по РС3031).

Климатическое исполнение двигателей 4BP - У1, У2, У3, У5, УХЛ1, УХЛ2.

Электрические параметры двигателей 4BP соответствуют электрическим параметрам двигателей АИР соответствующих габаритов (см. таблицу 2).

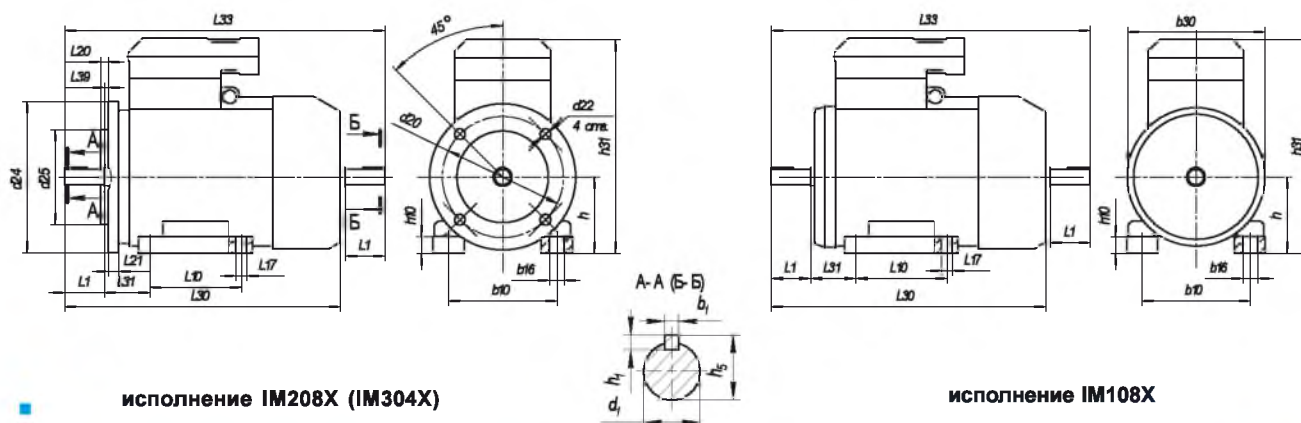
Размеры двигателей приведены на рис. 12 и в таблице 20.

Таблица 20

Размеры, мм	4BP63	4BP71	4BP80A(B)	4BP90L	4BP100S(L)	4BP112	4BP132S(M)
L1	30	40	50	50	60	80	80
L10	80	90	100	125	112 (140)	140	140 (178)
L17	7	7	10	10	12	12	12
L20	IM2081; IM3041	3,5	3,5	4,0	4,0	4,0	5,0
L21	11,4	9,4	9,4	10,5	10,5	15	19
L30	270	320	340 (370)	380	380 (410)	460	460 (500)
L31	40	45	50	56	63	70	89
L33	305	365	395 (425)	432	445 (475)	540	520 (560)
L39	0	0	0	0	0	0	0
b1	5	6	6	8	8	10	10
b10	100	112	125	140	160	190	216
b16	10	10	12	12	16	16	16
b30	145	160	174	197	223,5	250	290
h	63	71	80	90	100	112	132
h1	5	6	6	7	7	8	8
h5	16,0	21,5	24,5	27,0	31,0	35,0	41,0
b10	10	10	10	12	12	14	16
h31	219	225	240	280	300	325	360
d1	14	19	22	24	28	32	38
d20	IM2081; IM3041	130	165	165	215	265	300
d22	IM2081; IM3041	10	12	12	15	15	19
d24	IM2081; IM3041	160	200	200	250	300	350
d25	IM2081; IM3041	110	130	130	180	230	250
Масса, кг*	9,9	15,6	21,2	24,0	32,6	52,4	87,2

Примечание

* масса указана для четырехполюсных двигателей большей длины



исполнение IM208X (IM304X)

исполнение IM108X

Рис. 12

6. Двигатели узкоспециализированных исполнений

6.1 Двигатели для работы в зонах с повышенной радиацией

Двигатели 4АС56А5, 4АС63А5, 4АС80А5, 4АС100А5, 4АС132А5 изготавливаются по КИФЮ.525001.001ТУ и предназначены для работы в приводах арматуры, расположенной под защитной оболочкой реакторного отделения атомной станции. Размеры двигателей приведены на рис. 13 и в таблице 21, электрические параметры – в таблице 22.

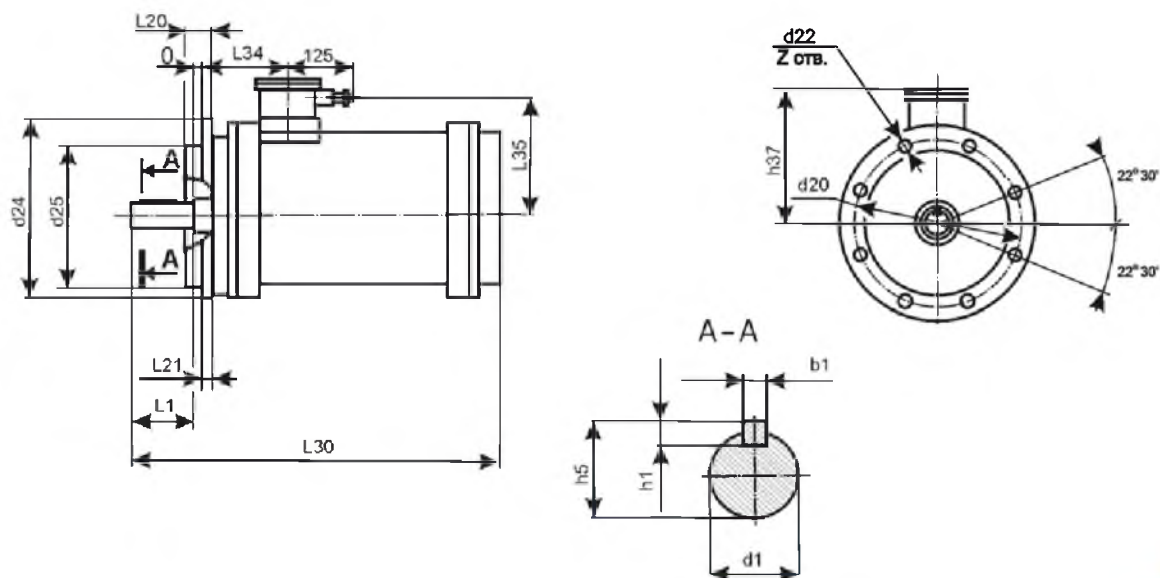


Рис. 13

Таблица 21

Тип	Размеры, мм															Z
	d ₁	d ₂₀	d ₂₂	d ₂₄	d ₂₅	L ₁	L ₂₀	L ₂₁	L ₃₀	L ₃₄	L ₃₅	h ₁	h ₅	h ₃₇	b ₁	
4АС56А5	11	115	10	140	95	23	3	6,5	221	80	87,5	4	12,5	126	4	4
4АС63А5	14	130		160	110	30	3,5	6,5	229	81	93,5	5	16	132	5	
4АС80А5	22	165	12	200	130	50	3,5	10	310	100	110	6	24,5	148	6	8
4АС100S4А5	28	215	15	250	180	60	4,0	14	340	111	134	7	31,0	174	8	
4АС100L4А5									370							
4АС132А5	38	300	19	350	250	80	5	15	435	135	155	8	41	196	10	

Таблица 22

Тип	Электрические параметры						
	P, кВт	Номинальная частота вращения, об/мин	КПД, %	cos φ	Mп, Н·м	Mmax, Н·м	Масса, кг
4АС56В4А5	0,18	1400	58	0,60	2,54	2,94	9,7
4АС63А4А5	0,25	1400	61		3,72	3,88	12,4
4АС80А4А5	1,3	1375	62	0,70	20,5	20,5	27,4
4АС80В4А5	1,7	1400	64	0,65	30,0	30,0	27,4
4АС100S4А5	3,20	1440	75	0,76	49,0	49,0	45,5
4АС100L4А5	4,25	1410	77		76,5	76,5	49,0
4АС132S4А5	9,5	1380	82	0,80	142	142	82,0
4АС132SA4А5	7,5	1395	84	0,83	120	120	82,0

6.2 Двигатели для привода запорной аппаратуры

Двигатели АИРБС71-132БУ1 изготавливаются по ТУ ВУ 700002725.137-2009 и предназначены для комплектации электроприводов запорной и запорно-регулирующей трубопроводной арматуры, устанавливаемой в закрытых помещениях, под навесом и на открытом воздухе.

Двигатели имеют специальные требования к деталям, образующим оболочку двигателя.

Конструктивные особенности двигателей:

- двигатели закрытого исполнения,
- с естественным охлаждением,
- без коробки выводов.

Вывод силовых проводников и термозащиты предусмотрен через передний фланцевый щит.

Габаритные и присоединительные размеры указаны на рис. 14 и в таблице 23, технические характеристики – в таблице 24.

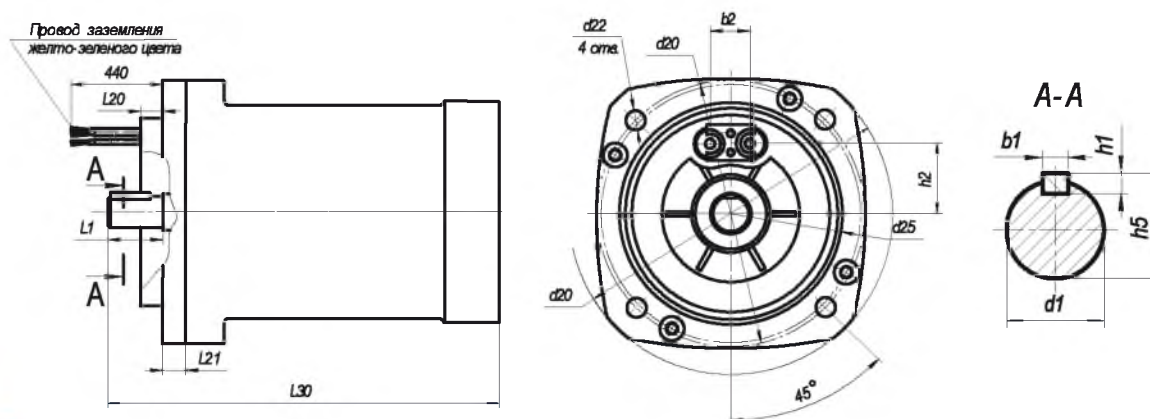


Рис. 14

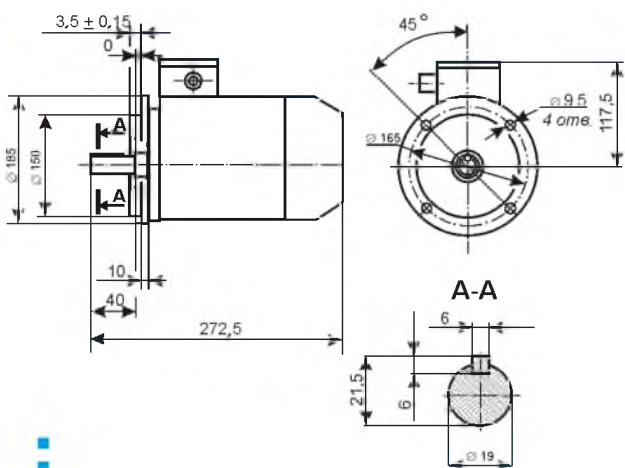
Таблица 23

Обозначение размера	Значение размера для двигателей типоразмера						
	71	80	90	100	112	132	
						M	S
Габаритные (максимальные)							
L30	241	295	294	337	370	416	378
Установочные и присоединительные							
L1	40				80		
d1	19	22			32	38	
d20	165		215		300		
d22	12		15		19		
d24	200		250		350		
d25	130		180		250		
Справочные							
L20	15						
L21	14,8					19,8	
b1	6				10		
b2	24				38		
h1	6				8		
h2	44		61	67	80	85	
h5	21,5	24,5			35	41	

Таблица 24

Типоразмер двигателя	Мощность, кВт	КГД, %	Коэффициент мощности	Скольжение, %	Критическое скольжение, %	M _{пуск} Мном, не менее	M _{max} Мном, не менее	M _{min} Мном, не менее	I _{пуск} Iном, не более	I _n , А
Синхронная частота вращения 3000 об/мин										
АИРБС71А2К	0,37	74,0	0,90	9,8	40	2,4	2,5	2,1	4,4	0,85
АИРБС71В2К	0,55	73,0	0,90	10,0		2,3	2,5	2,0	4,3	1,27
АИРБС71А2	1,00	70,0	0,85	8,0		2,0	2,2	1,6	5,5	2,6
АИРБС71В2	1,20	72,0	0,83	7,7		2,0	2,2	1,6	5,5	3,0
АИРБС80А2	1,50	75,0	0,84	4,6		2,2	2,4	2,1	5,7	3,6
АИРБС80В2	2,40	76,0	0,85	6,8		2,5	2,5	2,2	6,5	5,8
АИРБС90L2	3,5	80,0	0,86	7,0		2,0	2,2	1,6	6,5	7,7
АИРБС100S2	4,8	82,0	0,86	6,5		2,5	2,7	1,6	7,5	10,4
АИРБС100L2	6,3	82,0	0,86	6,5		2,5	2,7	2,0	7,5	14,0
АИРБС112M2	7,5	84,0	0,88	6,5		2,0	2,2	1,6	7,5	14,8
АИРБС132M2	11,0	87,5	0,88	3,6		2,6	2,2	1,2	7,5	21,7
АИРБС132LA2	15,0	82,0	0,94	8,8		2,8	3,0	2,3	5,2	6,71
АИРБС132LB2	20,0	85,1	0,92	6,6		3,6	3,8	3,0	6,6	6,31
Синхронная частота вращения 1500 об/мин										
АИРБС71А4К	0,25	65,0	0,80	11,8	40	2,6	2,6	2,2	3,8	0,73
АИРБС71В4К	0,37	66,3	0,81	12,5		2,5	2,5	2,1	3,8	1,04
АИРБС71В4	0,80	72,0	0,75	8,5		2,2	2,2	1,6	5,0	2,3
АИРБС80В4	1,70	71,0	0,78	10,2		2,8	2,6	2,4	5,0	4,4
АИРБС90L4	2,4	77,0	0,81	10,0		2,2	2,2	2,0	6,0	5,8
АИРБС100S4	3,2	77,0	0,80	7,5		2,5	2,7	2,0	6,0	7,9
АИРБС112M4	5,5	82,0	0,86	8,0		2,0	2,5	1,6	7,0	11,4
АИРБС132S4	8,5	85,0	0,82	4,0		2,0	2,5	1,5	7,0	16,0
АИРБС132M4	11,5	87,0	0,78	5,2		2,7	2,7	1,5	7,0	24,2
АИРБС132LA4	15,0	86,0	0,81	5,9		3,3	3,7	2,9	6,5	32,7
АИРБС132LB4	20,0	86,9	0,88	6,2		3,2	3,5	2,7	6,5	39,7
Синхронная частота вращения 1000 об/мин										
АИРБС71В6	0,63	66,0	0,66	7,0	40	1,9	2,1	1,5	4,5	2,2
АИРБС80В6	1,25	66,5	0,73	10,7		2,1	2,1	1,6	4,0	2,9
АИРБС90L6	1,7	71,0	0,72	10,0		2,0	2,2	1,6	6,0	5,2
АИРБС100L6	2,6	76,0	0,76	9,2		2,0	2,2	1,6	6,0	6,8
АИРБС112МА6	3,0	78,0	0,76	8,0		2,3	2,4	1,9	6,0	7,0
АИРБС112МВ6	4,0	75,0	0,81	8,0		1,9	2,2	1,9	6,0	10,0
АИРБС132S6	6,3	84,0	0,80	5,0		2,3	2,4	1,9	5,2	14,2
АИРБС132М6	8,5	84,0	0,77	4,5		2,2	2,2	1,9	6,0	20,0
Синхронная частота вращения 750 об/мин										
АИРБС71В8	0,37	50,0	0,61	11,0	40	1,8	2,0	1,5	4,0	1,8
АИРБС80В8	0,60	60,0	0,64	10,0		1,6	1,7	1,4	3,0	2,3
АИРБС90L8	0,9	69,0	0,72	8,0		1,6	1,9	1,5	3,5	2,3
АИРБС100L8	1,6	69,5	0,64	10,0		1,9	2,0	1,6	5,5	5,6
АИРБС112МА8	2,2	78,0	0,70	7,0		1,8	2,2	1,4	6,0	6,1
АИРБС112МВ8	3,0	79,0	0,74	7,0		1,8	2,2	1,4	6,0	7,8
АИРБС132S8	4,0	83,0	0,70	6,0		1,8	2,2	1,4	6,0	10,4
АИРБС132М8	5,5	83,0	0,74	6,0		1,8	2,2	1,4	6,0	13,8

6.3 Двигатели для привода швейных машин



Двигатели изготавливаются по ТУ РБ 05755950-420-93. Двигатели АИР71Ш предназначены для привода промышленных швейных машин при работе от сети частоты 50 Гц. Температура наружной поверхности корпуса двигателя не превышает 45°C при температуре окружающей среды 25°C.

Основные электрические параметры приведены в таблице 25.

Размеры двигателей приведены на рис. 15.

Рис. 15

Таблица 25

Тип	Электрические параметры								Масса, кг
	Р, кВт	Номинальная частота вращения, об/мин	КПД, %	cos φ	I _n /I _н	M _п /M _н	M _{max} /M _н	M _{min} /M _н	
АИР71С2Ш	0,37	2880	74	0,77	8,5	3,3	3,7	2,0	9,4
АИР71А2Ш	0,55	2880	81	0,78	8,5	2,8	3,6	2,0	9,4
АИР71В2Ш	0,75	2860	78	0,86	7,5	2,5	2,8	1,6	9,9
АИР71А4Ш	0,25	1420	72	0,69	6,0	3,3	3,3	1,6	8,8
АИР71В4Ш	0,37	1420	73	0,70	6,0	3,2	3,3	1,6	10,1

6.4 Двигатели для центробежных вентиляторов

Двигатели для центробежных вентиляторов АИРУ71А6 (0,25 кВт) предназначены для работы от однофазной сети. Монтируются в трубе на растяжках. Имеют специальный токоввод через штуцера без коробки выводов.

Имеют пониженный уровень шума.

Размеры двигателей приведены на рис. 16. Основные электрические параметры приведены в таблице 26.

Примечание: двигатели изготавливаются по согласованию с заказчиком.

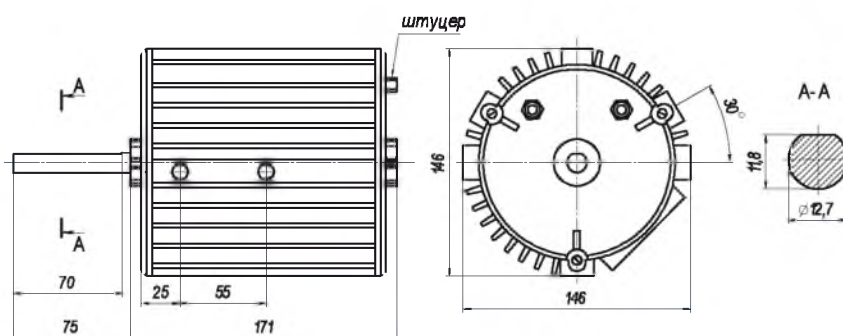


Рис. 16

Таблица 26

Тип	Электрические параметры								Масса, кг
	Р, кВт	Номинальная частота вращения, об/мин	КПД, %	cos φ	I _n /I _н	M _п /M _н	M _{max} /M _н	M _{min} /M _н	
АИРУ71А6	0,25	880	56	0,91	2,3	0,4	1,1	0,4	8,6

6.5. Двигатели для крышных вентиляторов

Двигатели асинхронные трехфазные специального исполнения предназначены для применения в качестве комплектующих изделий приводов крышных вентиляторов, включая вентиляторы для дымоудаления.

КВ – исполнение для крышных вентиляторов.

КВДУ – исполнение для крышных вентиляторов дымоудаления.

Двигатели изготавливаются на базе основного исполнения двигателей серии АИР со следующими особенностями:

- усиленный передний подшипниковый щит с вентиляционными окнами, позволяющий эффективно организовать охлаждение рабочей зоны вала;
- наличие переднего усиленного подшипника, позволяющего воспринимать значительные осевые и радиальные нагрузки;
- наличие центрального резьбового отверстия на удлиненном выходном конце вала.

Размеры двигателей указаны на рис. 17 и в таблице 27, технические характеристики – в таблице 28.

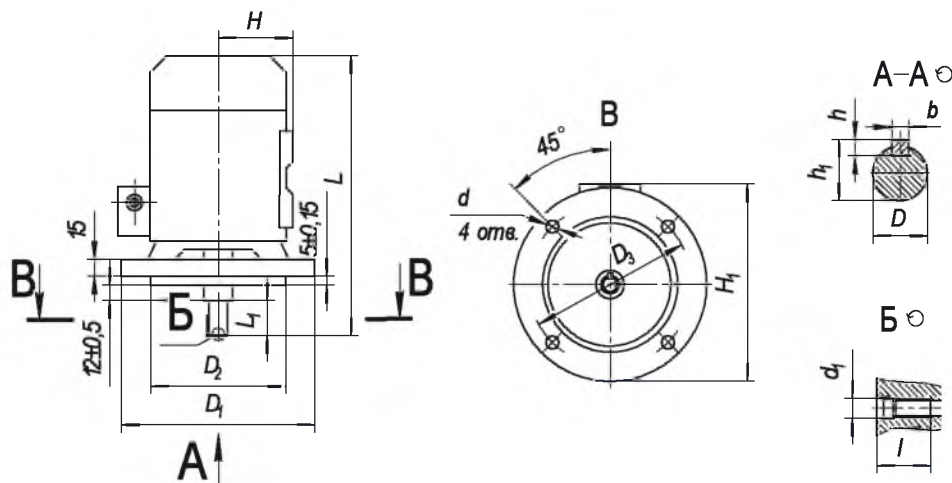


Рис. 17

Таблица 27

Обозначение размера	Типоразмер двигателя			
	АИР100 S / L	АИР112	АИР132 S / M	АИР160 S / M
D	$28^{+0,008}_{0,004}$	$32^{+0,018}_{+0,002}$	$32^{+0,018}_{+0,002}$	$48^{+0,018}_{+0,002}$
D ₁	300	329	375	400
D ₂	$232_{(-0,072)}$	$259_{(-0,081)}$	$300_{(-0,081)}$	$340_{(-0,081)}$
D ₃	270	299	345	368
d	15	15	19	19
L _{max}	422 / 449	490	525 / 563	726 / 756
L ₁	$60 \pm 0,37$	$80 \pm 0,60$	$80 \pm 0,60$	$110 \pm 0,70$
H	100	112	132	160
H _{1max}	300	329	375	445
B	8	10	10	14
h	7	8	8	9
h ₁	31,0	35,0	41,0	51,5
d ₁	M10-6H	M12-6H	M16-6H	M16-6H
l	22	28	36	36

Таблица 28

Типоразмер двигателя	Мощность, кВт	КПД, %	Коэффициент мощности	Скольжение, %	$M_{пуск}$ Мном	M_{max} Мном	M_{min} Мном	Ипуск Ином
Синхронная частота вращения 3000 об/мин								
АИР100S2	4,00	83,1	0,88	5,0	2,0	2,4	1,6	7,5
АИР100L2	5,50	84,7	0,88	5,0	2,1	2,4	1,6	7,5
АИР112M2	7,50	86,0	0,88	3,5	2,0	2,2	1,6	7,5
Синхронная частота вращения 1500 об/мин								
АИР100L4	4,00	83,1	0,84	6,0	2,1	2,4	1,6	7,0
АИР112M4	5,50	84,7	0,86	4,7	2,0	2,5	1,6	7,0
АИР132S4	7,50	86,0	0,83	4,0	2,0	2,5	1,6	7,5
АИР132M4	11,00	87,6	0,83	3,4	2,4	2,9	2,2	7,5
АИР160S4	15,00	88,7	0,84	3,0	2,3	2,7	2,0	6,5
АИР160M4	18,50	89,3	0,86	3,0	2,3	2,7	2,0	6,5
Синхронная частота вращения 1000 об/мин								
АИР100L6	2,20	77,7	0,74	5,5	1,9	2,2	1,6	6,0
АИР112MA6	3,00	79,7	0,72	5,0	2,0	2,2	1,6	6,0
АИР112MB6	4,00	81,4	0,81	5,0	2,0	2,2	1,6	6,0
АИР132S6	5,50	83,1	0,76	4,0	2,0	2,2	1,6	7,0
АИР132M6	7,50	84,7	0,77	5,0	2,0	2,2	1,6	7,5
АИР160S6	11,00	86,4	0,81	3,0	1,9	2,6	1,7	6,5
АИР160M6	15,00	87,7	0,82	3,0	2,0	2,6	1,7	6,5
Синхронная частота вращения 750 об/мин								
АИР112MA8	2,20	78,0	0,70	7,0	1,8	2,2	1,4	6,0
АИР112MB8	3,00	80,0	0,70	7,0	1,8	2,2	1,4	6,0
АИР132S8	4,00	83,0	0,70	6,0	1,8	2,2	1,4	6,0
АИР132M8	5,50	84,0	0,72	6,0	1,8	2,2	1,4	6,0
АИР160S8	7,50	86,0	0,72	3,5	1,7	2,3	1,5	5,5
АИР160M8	11,0	87,0	0,73	3,5	1,7	2,3	1,5	5,5

Группа механического исполнения по стойкости к воздействию механических внешних факторов:

- М8 ГОСТ 17516.1-90 – для высоты оси вращения 100, 112, 132;
- М1 – для высоты оси вращения 160.

Номинальный режим работы двигателей S1 по ГОСТ 183-74.

Степень защиты двигателей IP54 по ГОСТ 17494-87.

Способ охлаждения двигателей ICO 141 по ГОСТ 20459-87.

Класс нагревостойкости изоляции F по ГОСТ 8865-93.

Монтажное исполнение IM2011, IM3011, IM3001, IM2001 по ГОСТ 2479-79.

Тип токов вода к-3-I (с панелью выводов и одним штуцером), к-3-II (с панелью выводов и двумя штуцерами).

Средняя наработка двигателя на отказ – 20 000 часов, не менее.

6.6 Двигатели лифтовые малошумные односкоростные

Двигатели асинхронные трехфазные лифтовые малошумные АИР132-180НЛБ изготавливаются по ТУ РБ 05755950-420-93 и предназначены для работы в составе частотно-регулируемого привода лифтов.

Двигатели имеют пониженный уровень шума.

Размеры двигателей указаны на рис. 18 и в таблице 29, технические характеристики – в таблице 30.

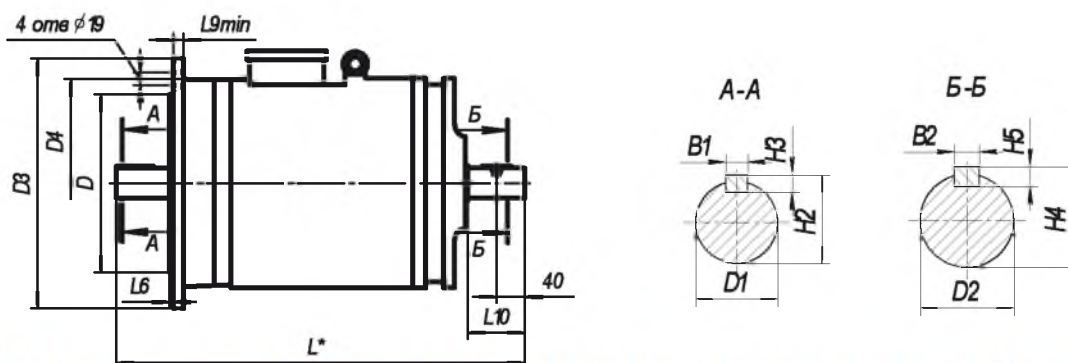


Рис. 18

Таблица 29

Тип двигателя	B1*	B2*	H2	H3*	H4	H5*	D	D1	D2	D3	D4	L*	L2	L6	L9	L10	Масса, кг
АИР132М4НЛБУЗ	10h9	12h9	41 ^{+0,1} _{-0,3}	8	45 ^{+0,1} _{-0,3}	8	250js6 ^{+0,016} _(0,013)	38k6	42k6	350	300	566,5	80±0,6				83
АИР132S6НЛБУЗ												528,5					70
АИР132SA6НЛБУЗ												662,5					67
АИР160SA6НЛБУЗ	12h9		45 ^{+0,1} _{-0,3}					42k6									107
АИР160M6НЛБУЗ																	695
АИР180M6НЛБУЗ	16h9	16h9	59 ^{+0,1} _{-0,3}	10	59 ^{+0,1} _{-0,3}	10	350js6 ^{+0,018}	55m6	55m6	450	400	767,5	110±0,7	5±0,15	15	80±0,6	140

* Справочные размеры. Остальные размеры – установочные и присоединительные

Таблица 30

Параметры	Типоразмеры двигателей лифтовых малошумных					
	АИР132М4НЛБ	АИР132S6НЛБ	АИР132SA6НЛБ	АИР160SA6НЛБ	АИР160M6НЛБ	АИР180M6НЛБ
Мощность, кВт	7,5	5,5	3,0	7,5	9	18,5
Номинальная частота вращения, об/мин	1470	960	970	970	980	960
КПД, %	85	84	82,5	86	87	89
Коэффициент мощности	0,81	0,76	0,70	0,76	0,71	0,82
Номинальный ток при 380В, А	16,5	13,1	7,9	17,4	22,1	37,5
Номинальный момент, Н·м	48,7	54,7	29,5	73,8	87,7	179
Пусковой момент, Н·м	140	125	69	150	220	340
Минимальный момент, Н·м	130	100	65	145	200	320
Максимальный момент, Н·м	170	150	110	270	350	480
Динамический момент инерции ротора, кг·м ²	0,034	0,04	0,04	0,065	0,15	0,2
Масса, кг	83	70	67	107	115	140
Средний уровень звука (корректированный уровень звуковой мощности), дБ(А)	56(65)	56(65)	56(65)	56(65)	56(65)	56(65)

6.7 Двигатели с независимым охлаждением

Двигатели асинхронные трехфазные АИРФ71–160 изготавливаются по ТУ РБ 05755950-420-93 на базе основного исполнения, с установкой под кожухом независимого вентилятора переменного тока фирмы ebmpapst.

Габаритные, установочно-присоединительные размеры двигателей и их технические характеристики уточняются при заказе.

7. Условия эксплуатации

7.1. Климатические исполнения и категории размещения

Двигатели имеют следующие исполнения для эксплуатации в макроклиматических районах с умеренным (У), тропическим (Т), умеренным и холодным (УХЛ) климатом в условиях, определяемых категориями размещения:

1 – на открытом воздухе при воздействии прямого солнечного излучения и атмосферных факторов;

2 – под навесом при отсутствии воздействия прямого солнечного излучения и атмосферных факторов;

3 – в закрытых помещениях с естественной вентиляцией без искусственно регулируемых климатических условий;

4 – в помещениях с искусственно регулируемыми климатическими условиями;

5 – в помещениях с повышенной влажностью;

Значения климатических факторов – температуры и влажности воздуха приведены в таблице 31;

Таблица 31

Климатическое исполнение	Категория размещения	Рабочая температура		Максимальное значение относительной влажности, %
		верхнее значение	нижнее значение	
У	1, 2	+40°C	-45°C	100% при +25°C
У	3	+40°C	-45°C	98% при +25°C
У	5	+35°C	-5°C	100% при +25°C
Т	1, 2	+50°C	-10°C	100% при +35°C
Т	3	+50°C	-10°C	98% при +35°C
УХЛ	1, 2	+40°C	-60°C	100% при +25°C
УХЛ	4	+35°C	+1°C	80% при +25°C

7.2. Режимы работы

Согласно ГОСТ МЭК 60034-1-2007 устанавливаются следующие режимы работы двигателей:

S1 – продолжительный режим работы. Работа двигателя с постоянной нагрузкой достаточно продолжительное время для достижения установившегося режима;

S2 – кратковременный режим работы. Работа двигателя с постоянной нагрузкой в течении времени недостаточного для достижения установившегося режима, после чего следует остановка двигателя на время, достаточное для охлаждения машины до температуры, не более чем на 2 °С превышающий температуру окружающей среды;

S3 – повторно кратковременный режим работы. Последовательность одинаковых циклов работы, двигателя при которой каждый цикл состоит из периода работы с постоянной нагрузкой и выключенного состояния. Тепловой режим двигателя в периоде работы с постоянной нагрузкой не достигает установившегося значения, а в периоде выключенного состояния двигатель не охлаждается до температуры окружающей среды;

S4 – повторно-кратковременный режим работы с частыми пусками. Режим работы аналогичен режиму S3, только при этом количество пусков двигателя в час может достигать 240;

S5 – повторно-кратковременный режим работы с частыми пусками и электрическим торможением. Режим работы аналогичен режиму S4, только при этом для ускорения остановки двигателя используется электрическое торможение;

S6 – перемежающийся режим работы. Последовательность одинаковых циклов работы двигателя, при которой каждый цикл состоит из периода работы с постоянной нагрузкой и периода холостого хода. Тепловой режим двигателя в периоде работы с постоянной нагрузкой не достигает установившегося значения;

S7 – перемежающийся режим работы с частыми пусками и электрическим торможением. Режим работы аналогичен S6, только при этом для ускорения остановки двигателя используется электрическое торможение и количество пусков двигателя в час может достигать 240;

S8 – перемежающийся режим работы с двумя или более частотами вращения. Режим работы аналогичен S7, при этом двигатель будет работать на нескольких частотах вращения.

8. Двигатели однофазные асинхронные типа ДАК

Электродвигатели являются комплектующими для изделий бытового и промышленного назначения (электросоковыжималки, стиральные машины, электроинструмент и т.п.). Электродвигатели изготавливаются по ТУ16-05755950-083-93. Электродвигатели имеют следующие условные обозначения:

- **ДАК** – электродвигатель асинхронный конденсаторный;
- **86, 101** – размер корпуса электродвигателя, мм;
- **25, 40, 60, 90, 120, 180** – номинальная мощность, Вт;
- **1,5; 3** – синхронная частота вращения, тыс.об/мин.

Исполнение электродвигателей по способу монтажа по ГОСТ 2479-79:

- **IM3681** – любое направление вала с одним цилиндрическим концом;
- **IM3682** – любое направление вала с двумя цилиндрическими концами;
- **УХЛ4** – климатическое исполнение и категория размещения по ГОСТ15150-69 и ГОСТ15543.1-89.

Для электродвигателей **ДАК86-40-3**, **ДАК86-60-3**, **ДАК86-90-3** возможны исполнения по способу монтажа:

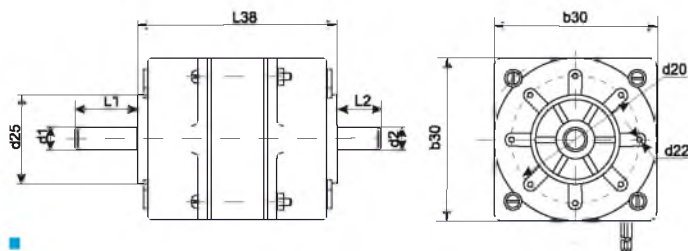


Рис. 19

Таблица 32

Габарит	Размеры, мм								
	b30	d1	d2	d20	d22	d25	L1	L2	L38
ДАК 86-25-1,5	86	7; 10	7; 10	75	M5	60	15; 30	22	100,5
ДАК 86-40-3									
ДАК 86-60-3									
ДАК 86-90-3									
ДАК 101-120-1,5	101	10; 12	10; 12	85	M6	70	30; 60	23	118,0
ДАК 101-120-3									103,0
ДАК 101-180-1,5									133,0
ДАК 101-180-3									113,0

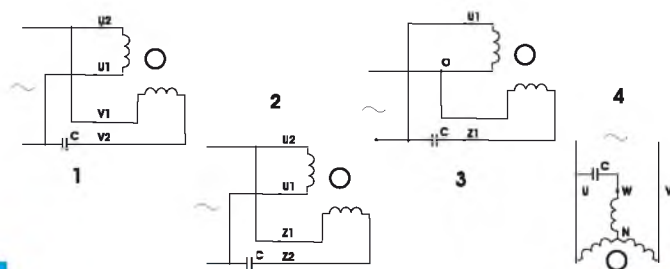


Рис. 20

Таблица 33

Типоразмер двигателя	P, кВт	Номинальная частота вращения, об/мин	КПД, %	cos φ	In, А	In/In	Mmax/Mн	Mп/Мн	Ср, мкФ/В	Масса, кг
ДАК 86-25-1,5	0,025	1300	35	0,95	0,40	2,0	1,90	1,00	2/500	2,30
ДАК 86-40-3	0,04	2700	45	0,95	0,40	3,5	2,00	1,00	4/400	2,50
ДАК 86-60-3	0,06	2700	45	0,96	0,65	3,5	1,75	1,00	4/500	2,35
ДАК 86-90-3	0,09	2700	52	0,90	0,90	3,0	1,60	0,70	4/500	2,35
ДАК 101-120-1,5	0,12	1380	52	0,85	1,15	2,8	1,70	0,55	6/500	3,85
ДАК 101-120-3	0,12	2700	52	0,80	1,40	2,6	1,75	0,70	15/250	3,10
ДАК 101-180-1,5	0,18	1370	55	0,87	1,70	2,7	1,75	0,65	8/500	4,80
ДАК 101-180-3	0,18	2700	55	0,88	1,70	3,0	1,75	0,70	22/250	3,55

- **IM8221** – вертикальный вал с одним цилиндрическим концом, выходной конец вала направлен вверх.

- **IM9209** – горизонтальный вал с прочими исполнениями концов вала. Номинальный режим работы – продолжительный (S1).

Класс нагревостойкости изоляции электродвигателей – **В** по ГОСТ8865. Степень защиты электродвигателей – **IP10** по ГОСТ17494-87.

Способ охлаждения электродвигателей – **IC01** по ГОСТ20459-87.

Электродвигатели изготавливаются с подшипниками скольжения.

По согласованию с заказчиком электродвигатели могут изготавливаться со следующими изменениями:

- одним или двумя выходными концами вала;
- измененными размерами и конструктивными элементами выходных концов вала;
- разным количеством присоединительных отверстий на щитах (2, 4, 6, 8);
- измененными длинами выводных проводов.

В каждом конкретном случае применения электродвигателя должен рассматриваться вопрос о необходимости вентилятора для охлаждения.

Размеры электродвигателей приведены на рис. 19 и в таблице 32.

Электродвигатели работают с конденсаторами, которые могут входить в комплект поставки (схемы включения приведены на рис. 20).

Электромеханические параметры электродвигателей для номинального напряжения 220 В и частоты 50 Гц приведены в таблице 33.

9. ПРИБОРЫ ЭЛЕКТРОАКУСТИЧЕСКИЕ СИГНАЛЬНЫЕ

Приборы электроакустические сигнальные ТУ 16-425.047-85 предназначены для подачи различных звуковых и световых (приборы с лампой) сигналов в системах тревожной сигнализации. Вид климатического исполнения УХЛ5 и О1 по ГОСТ 15150-69. Степень защиты по ГОСТ 14254-96 – IP56, кроме приборов типа РВ-I, РВ-II.

Основные параметры приборов электроакустических сигнальных приведены в таблице 34.

Таблица 34

ОСНОВНЫЕ ПАРАМЕТРЫ ПРИБОРОВ

Полное наименование прибора	Тип	Номинальное напряжение, В	Потребляемая мощность, Вт	Сила звука, Дб, не менее	Масса, кг, не более	
Звонок на обрыв постоянного тока с фильтром	ЗВОФ24-70В1	24	5,0	86	2,2	
	ЗВОФ110-70В	110	9,4			
	ЗВОФ220	220	11,0			
Звонок переменного тока	ЗВП24	24	7,1			
	ЗВП127	127	8,0			
	ЗВП220	220	6,2			
Колокол постоянного тока с фильтром	КЛФ24	24	5,0	92	2,7	
	КЛФ110	110	10,7			
	КЛФ220	220	13,8			
Колокол переменного тока	КЛП24	24	7,1		2,8	
	КЛП127	127	7,3			
	КЛП220	220	6,4			
Ревун постоянного тока с фильтром	РВФ24-64А1	24	8,0		76	1,9
	РВФ110-64А	110	7,7			
	РВФ220	220	11,5			
Ревун переменного тока	РВП24	24	4,2			
	РВП127	127	6,2			
	РВП220	220	4,5			
Ревун постоянного тока на кольце с фильтром	РВ-1-24Г	24	8,0	76	0,8	
	РВ-1-110	110				
	РВ-1-220	220				11,5
Ревун переменного тока на кольце	РВ-II-24	24	4,1		0,7	
	РВ-II-127	127	6,4			
	РВ-II-220	220	4,5			
Звонок-ревун постоянного тока с фильтром	ЗВРФ24Г	24	5,0 / 8,0	92	3,6	
	ЗВРФ110/1	110	11,2 / 7,40		3,5	
	ЗВРФ110/2				3,6	
	ЗВРФ220/1	220	11,0/10,5		3,5	
	ЗВРФ220/2				3,6	
Звонок-ревун переменного тока	ЗВРП24	24	7,1 / 4,1		3,6	
	ЗВРП127	127	8,0 / 6,2			
	ЗВРП220	220	7,5 / 5,0			
Звонок постоянного тока с лампой и фильтром	ЗВЛФ24-70БГ	24	10,0		92	3,3
	ЗВЛФ110	110	17,5			
Звонок переменного тока с лампой	ЗВЛП24	24	12,2			
	ЗВЛП127	127	16,0			
	ЗВЛП220	220	22,0			
Колокол-ревун постоянного тока с фильтром	КЛРФ24Г	24	5,0 / 8,0	4,2		
	КЛРФ110/1	110	11,0 / 8,0	4,1		
	КЛРФ110/2			4,2		
	КЛРФ220/1	220	14,0 / 12,0	4,1		
	КЛРФ220/2					
Колокол-ревун переменного тока	КЛРП24	24	7,2 / 4,2	4,2		
	КЛРП127	127	7,3 / 6,2			
	КЛРП220	220	6,5 / 4,5			

Примечания

1 Значение потребляемой мощности приборов является справочным и может изменяться в зависимости от применяемого обмоточного провода.

2 Эксплуатация потребителями приборов постоянного тока на 110 и 220 В допускается только в схемах или через устройства, обеспечивающие снижение уровня радиопомех до норм, определенных требованиями нормативно-технической документации.

3 Возможно изготовление электроакустических сигнальных приборов на другие стандартные напряжения с частотой 50 или 60 Гц.

10. ТОВАРЫ НАРОДНОГО ПОТРЕБЛЕНИЯ

• **Электросоковыжималки «Журавінка» моделей СПВП-102П и СВСП-301А** изготавливаются по ТУ 16-332.015-86 и предназначены для получения сока из свежих твердых фруктов и овощей и некоторых ягод (например, клюквы).

• **Электросоковыжималка «Журавінка» СПВП-102П** дополнительно позволяет производить мелкое и крупное шинкование, нарезание ломтиками, перетирание овощей и фруктов. В состав электросоковыжималки входит насадка для шинкования и перетирания.

Электросоковыжималки укомплектованы емкостями для сбора сока и жома, имеют автоматический возврат ручки выбрасывателя, устройство для хранения шнура.

• **Насадка НШП-1** к электросоковыжималке СВСП-301А «Журавінка» предназначена для шинкования и резки овощей и фруктов (мелкого, крупного и ломтиками) или их перетирания.

Основные характеристики электросоковыжималок	СВСП-102П	СВСП-301А
Номинальная потребляемая мощность, Вт, не более	160	160
Производительность при выжимании сока, г/мин, не менее	550	700
Чистота сока, %, не менее	92	92

• **Электромясорубка «Журавушка» модели ЭМШ 25/200-1** изготавливается по ТУ РБ 700002725.134-2004 и предназначена для переработки мяса, рыбы, грибов и других аналогичных продуктов. В состав электромясорубки входит насадка для начинки колбас.

Отличительные особенности:

- европейский дизайн;
- повышенная надежность и пожаробезопасность;
- отсутствие радиопомех;
- возможность переработки большого количества продукта без дополнительных перерывов.

Номинальное напряжение переменного тока частотой 50 Гц	220 В
Номинальная потребляемая мощность	200 Вт
Производительность при приготовлении фарша	0,4 кг/мин
при начинке колбас	0,2 кг/мин
Масса	8,0 кг
Режим работы	S1 (продолж.)
Класс защиты от поражения электрическим током	II

• **Звонок электрический типа МВ «Меладычны-2»** (ТУ 16-579.051-81) одноударного действия предназначен для подачи мелодичного звукового сигнала в закрытых жилых, общественных и служебных помещениях.

• **Санки и мини-лыжи** (ТУ РБ 05755950.005-96) – предназначены для использования в качестве зимнего спортивного инвентаря для детей старше 4 лет.

• **Электронасосы бытовые** (ТУ РБ 05755950.310-98):

ВКБ 0,8/16-У2 – вихревой консольный бытовой; **ЦКБ 1,4/12-У2** – центробежный консольный бытовой;

Консольные насосы предназначены для подачи воды, из искусственных и естественных водоемов, скважин в бытовых условиях и на приусадебных участках. Температура перекачиваемой воды – не более 35°С. Электронасосы моноблочного типа, состоят из двигателя и рабочего органа, со встроенными температурной защитой, сетевым шнуром питания на 220 В и двухштепсельной вилкой с заземляющим контактом. Электронасосы комплектуются двумя штуцерами для присоединения подводящего и отводящего шлангов.

Основные характеристики электронасосов	ВКБ 0,8/16	ЦКБ 1,4/12
Номинальная потребляемая мощность, кВт не более	0,45	0,50
Номинальная объемная подача, м³/ч	0,8	1,4
Напор при номинальной подаче, м	16	12

• **Устройства заточные бытовые ЗУБ-1** (одностороннее) и **ЗУБ-2** (двухстороннее) изготавливаются по ТУ РБ 05755950.130-99 и предназначены для выполнения следующих работ в бытовых условиях:

- заточки слесарно-монтажных, столярных, плотничных, садово-огородных инструментов;
- полировки деталей из металла и пластмассы.

Основные параметры:	ЗУБ-1	ЗУБ-2
Номинальное напряжение, В	220	
Частота питающей сети, Гц	50	
Номинальная потребляемая мощность, Вт	550	
Посадочный диаметр заточного круга, мм	32	
Диаметр заточного круга, мм	150	

• **Шкатулка для швейных принадлежностей** (ТУ РБ 05755950.006-97).

• **Шкатулка для мелочей** (ТУ РБ 05755950.006-97).

11. Нормы загрузки двигателей и ТНП

на поддоны и в контейнеры

Тип двигателя		Количество на 2-х рядном поддоне	Количество на 3-х рядном поддоне	Количество на 4-х рядном поддоне
АИР56А,В	IM1081	-	90	120
АИР56А,В	IM2081, IM3081	-	75	100
АИР63А,В	IM1081	-	75	100
АИР63А,В	IM2081, IM3081	-	60	80
АИР71А,В	IM1081	32	48	-
АИР71А,В	IM2081, IM3081	24	36	-
АИР80А	IM1081	32	48	-
АИР80А	IM2081, IM3081	24	36	-
АИР80В	IM1081	24	36	-
АИР80В	IM2081, IM3081	18	27	-
АИР90L	IM1081, IM2081, IM3081	18	27	-
АИР100L,S	IM1081, IM2081, IM3081	18	27	-
АИР100L, S (ЖУ, Е, с 2-мя концами вала)	IM1081, IM2081, IM3081	12	18	-
АИР112	IM1081	16	-	-
АИР112	IM2081, IM3081	12	-	-
АИР132S	IM1081	10	-	-
АИР132S	IM2081, IM3081	8	-	-
АИР132M	IM1081, IM2081, IM3081	8	-	-
АИР160S	IM1081, IM2081, IM3081	8	-	-
АИР160M	IM1081, IM2081, IM3081	6	-	-
АИР180S, M	IM1081	8	-	-
АИР180S, M	IM2081, IM3081	3	-	-

Наименование продукции	Количество в контейнере	
	3 т	5 т
Электросоковыжималки СВСП-301, -301М, -301П СВСП-102, -102П СВСП-303 Электромясорубка	170	360
Электрозвонок МВ	190	380
Двигатель конденсаторный		
ДАК86-25, ДАК86-40, ДАК86-60, ДАК86-90	432 (2 ящика)	864 (4 ящика)
ДАК101-120, ДАК101-180	408 (2 ящика)	816 (4 ящика)

Количество поддонов в контейнерах:

Тип контейнера	1-ярус поддонов (кол)	2-яруса поддонов (кол)
3-х тонный	2	4*
5-ти тонный	4	8
20-ти тонный	-	22

Примечание:

*АИР56, АИР63 – четыре 3-х рядных поддона.
Размер поддона (длина/ширина), мм – 1200 / 800.
После загрузки контейнера давление на дно поддона не должно превышать 1125 кг на 1 м².

Ремонт двигателей в рамках гарантийного срока осуществляется изготовителем.

По истечении гарантийного срока ремонт производится специализированными ремонтными предприятиями в областных центрах или у изготовителя, а также сервисным центром ЗАО «ВОЛЬНА», г. Минск. Тел. (+375 17) 266-82-09, 266-82-07, 266-82-15.

В связи с постоянной работой по совершенствованию двигателей, повышающей их надежность и улучшающей эксплуатационные качества, в конструкцию и параметры могут быть внесены изменения, не отраженные в настоящем каталоге.